



**UNICEL** | Définir  
ARCHITECTURAL | l'espace de vie



# Systemes de murs-rideaux en aluminium

VISION 800

Élevez l'enveloppe de votre bâtiment  
à un niveau supérieur

[unicelarchitectural.com](http://unicelarchitectural.com)

États-Unis : 1 888 259-1271  
Canada et International : 1 800 668-1580  
[unicel@unicelarchitectural.com](mailto:unicel@unicelarchitectural.com)

**UNICEL**  
MUR-RIDEAU EN ALUMINIUM



# Systemes de murs-rideaux haute performance pour les environnements exigeants

Unicel Architectural est spécialisée dans les systèmes de murs-rideaux en aluminium, de grande envergure et sur mesure, conçus pour satisfaire aux exigences les plus élevées en matière de performance architecturale et d'esthétique. Nos murs-rideaux sont composés de systèmes d'encadrement fabriqués avec précision qui permettent de réaliser des conceptions complexes tout en garantissant une intégrité structurale à long terme.

Chaque système comprend une solution de gouttière interne robuste, dotée d'une technologie d'écran pare-pluie à pression équilibrée, permettant de gérer efficacement l'infiltration d'eau et la condensation — un aspect particulièrement crucial pour les hautes façades. Cette approche donne lieu à l'une des solutions de gestion de l'eau les plus complètes offertes par l'industrie des murs-rideaux.

Grâce à notre expérience de plusieurs décennies dans les conditions climatiques canadiennes, nous avons été en mesure de développer des systèmes de murs-rideaux conçus pour résister à de fortes variations de température, à des charges de vent élevées et aux mouvements thermiques. Notre expertise dans les applications de vitrage vertical garantit des performances fiables en matière d'étanchéité à l'air et à l'eau, de contrôle de la condensation et d'efficacité énergétique.



Pour une amélioration du rendement des enveloppes de bâtiments, nos murs-rideaux peuvent être intégrés à Vision Control<sup>MD</sup> — l'unité de verre scellée avec louveres brevetée d'Unicel Architectural — qui permet un contrôle dynamique de la lumière du jour, des gains de chaleur solaire et de l'intimité des occupants.



Les systèmes de murs-rideaux d'Unicel Architectural avec louveres motorisés optimisent les gains de chaleur solaire et l'éclairage. Cela se traduit par une réduction des coûts de chauffage, de ventilation et de climatisation (CVC) ainsi que par une augmentation significative de l'efficacité énergétique.



Les systèmes de murs-rideaux d'Unicel Architectural sont conçus pour offrir des performances supérieures.

Ils sont réalisés selon les principes de l'écran pare-pluie et de l'équilibrage de pression. Tous les composants sont compatibles avec les scellants au silicone afin de garantir une durabilité à long terme. Les systèmes sont testés conformément aux normes de l'industrie.

# Vision 800S

## Normes de performance et certifications

### Infiltration d'air

CAN/CSA A440-00

ASTM E283

### Pénétration de l'eau

CAN/CSA A440-00

ASTM E547

ASTM E331

### Performance structurelle

CAN/CSA A440-00

ASTM E330

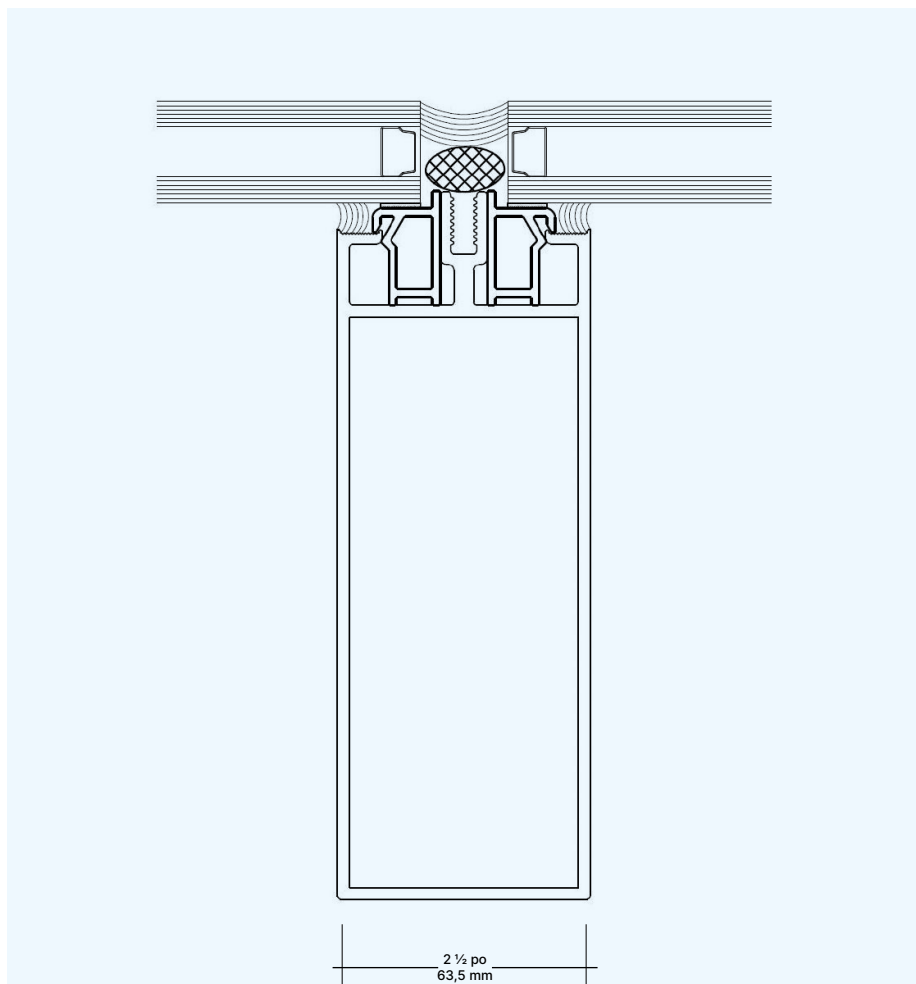
### Résistance à la condensation

CAN/CSA A440-00

## Système

Le système VISION 800S s'adapte à différentes épaisseurs de vitrage.

Des meneaux de différentes profondeurs sont disponibles en fonction des exigences du projet.



# Vision 800R / HP

Les systèmes de murs-rideaux d'Unicel Architectural sont conçus pour créer des façades de haute performance qui répondent à des exigences strictes en ce qui concerne les enveloppes de bâtiments.

Chaque système est doté de la technologie d'écran pare-pluie à pression équilibrée et intègre une solution de gouttière interne permettant de gérer efficacement l'infiltration d'eau ainsi que la condensation à plusieurs endroits de l'élévation verticale.



Les éléments de structure, compatibles avec les scellants au silicone structurel, sont conçus pour s'adapter à la dilatation et à la contraction thermiques, garantissant ainsi une durabilité à long terme dans diverses conditions climatiques. Nos systèmes sont rigoureusement testés conformément aux normes industrielles reconnues en matière d'étanchéité à l'air et à l'eau, de performance structurelle sous charge, de transmission thermique et de résistance à la condensation.

# Vision 800R / HP

Les murs-rideaux d'Unicel Architectural offrent non seulement une protection efficace contre les intempéries, mais permettent également l'intégration de solutions de vitrage haute performance afin d'optimiser l'efficacité énergétique et le confort des occupants.

## Normes de performance et certifications

### Infiltration d'air

CAN/CSA A440-00

ASTM E283

### Pénétration de l'eau

CAN/CSA A440-00

ASTM E547

ASTM E331

### Performance structurelle

CAN/CSA A440-00

ASTM F.3.30

### Résistance à la condensation

CAN/CSA A440-00

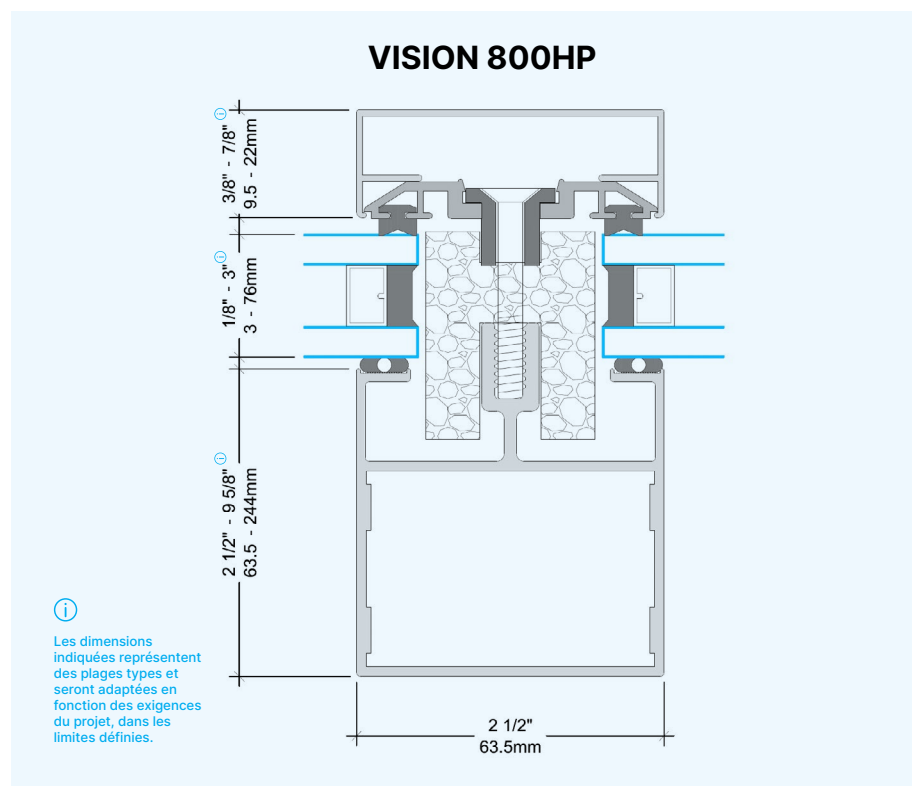
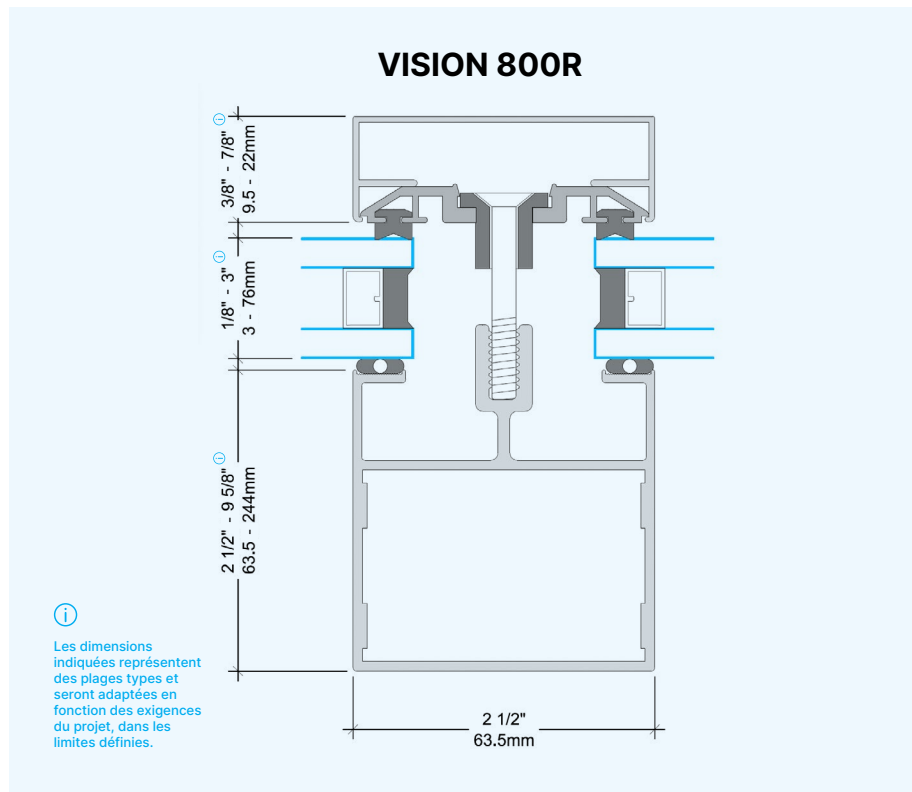
VISION 800R : I=64

VISION 800HP : I=70

## Système

Le système VISION 800 peut s'adapter à une large gamme d'épaisseurs de vitrage (de 1/8 po à 3 po - de 3 mm à 76 mm).

Des meneaux horizontaux et verticaux de différentes dimensions sont disponibles en fonction des exigences du projet.





Les murs-rideaux en aluminium d'Unicel Architectural constituent des solutions modernes de haute performance qui allient parfaitement robustesse, esthétique et polyvalence. Que vous conceviez une façade urbaine épurée ou un atrium baigné de lumière, nos systèmes offrent l'intégrité structurale et la liberté architecturale dont vous avez besoin pour votre projet.

- ✓ **Haute performance structurelle et étanchéité à l'air/à l'eau**
- ✓ **Lignes de visibilité et profilés sur mesure pour répondre à l'intention architecturale du projet**
- ✓ **Compatibles avec les louvres intégrés sans cordon Vision Control<sup>MD</sup>**
- ✓ **Cadres en aluminium à rupture thermique pour une meilleure efficacité énergétique**

## Applications

Façades de bâtiments

Atriums et halls d'entrée

Bâtiments institutionnels et commerciaux

Centres sportifs et culturels

## Marchés

Établissements de soins de santé

Établissements d'enseignement

Projets commerciaux / institutionnels

Bâtiments culturels et civils



Scannez le code QR pour accéder rapidement aux informations sur le **mur-rideau en aluminium**

[unicelarchitectural.com](https://unicelarchitectural.com)

États-Unis : 1 888 259-1271  
Canada et International : 1 800 668-1580  
[unicel@unicelarchitectural.com](mailto:unicel@unicelarchitectural.com)

**UNICEL**  
MUR-RIDEAU EN ALUMINIUM