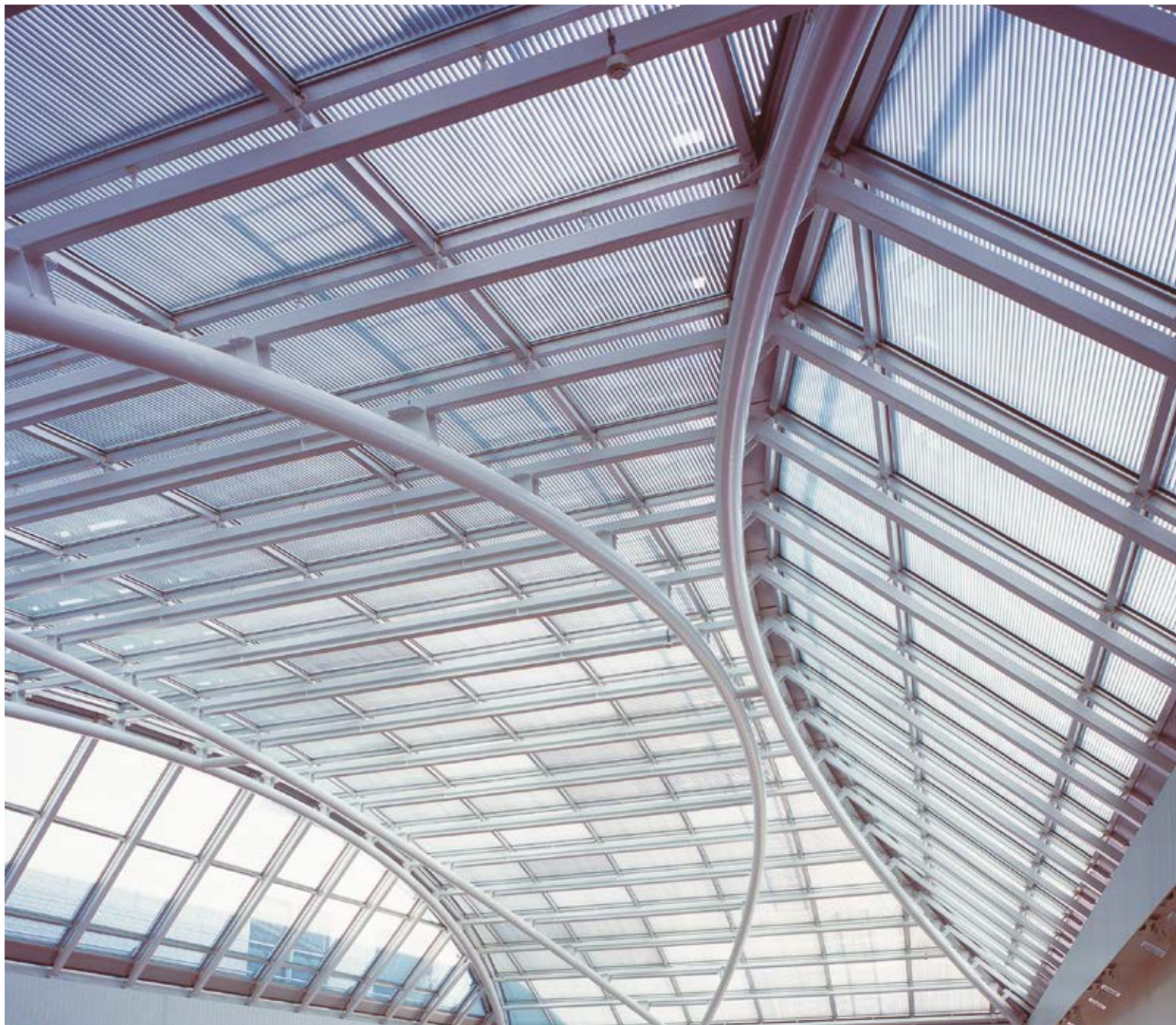




UN AVANTAGE CLAIR

Unité de verre scellée
avec louveres intégrés sans cordon



La liberté de concevoir grâce à un verre aux multiples possibilités

Vision Control^{MD} est une unité de verre brevetée et hermétiquement scellée combinant des louvres (opérables ou fixes) dans le verre qui peut être adaptée à pratiquement n'importe quelle forme pour des applications de vitrage intérieures ou extérieures.

Sa technologie avancée de vitrage avec louvres intégrés élimine le besoin de ficelles et cordons, assure un alignement, et ne nécessite aucun entretien. Elle offre aussi une solution idéale de contrôle de la lumière naturelle ou de l'intimité pour les établissements de soins de santé et d'enseignement, les bâtiments commerciaux et institutionnels, ainsi que pour tous les environnements non résidentiels. Lorsque l'unité de verre Vision Control^{MD} est installée dans des applications extérieures, elle peut réduire considérablement la consommation énergétique.

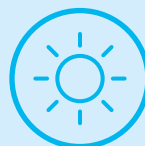
Offre un contrôle sans précédent de



LA CHALEUR



LA VISION



LA LUMIÈRE
DU JOUR



LE SON

La conception et l'architecture des hôpitaux peuvent jouer un rôle important dans le rétablissement des patients en leur procurant intimité et tranquillité. De même, il est primordial d'adapter l'aménagement des écoles et des bureaux en créant des espaces dédiés aux réunions ainsi qu'en favorisant un sentiment de bien-être sans compromettre l'intimité ou la sécurité. Les louveres intégrés répondent à ces exigences pour les cloisons intérieures, les châssis vitrés intérieurs, les fenêtres latérales, les portes battantes, les portes coulissantes et plus encore.





Solution de vitrage avec louveres pour une fonction et une performance inégalées

Contrôle des infections

La technologie brevetée Vision Control est à l'avant-garde de l'industrie pour ce qui est de l'offre de solutions permettant de contrôler la propagation des infections et d'augmenter la sécurité des occupants d'un bâtiment.

Sécurité

Le vitrage résistant aux attaques et aux chocs ainsi que les opérateurs anti-ligature adaptables offrent une protection accrue.

Sans poussières

Unité de verre hermétiquement scellée pour une meilleure hygiène et une réduction du risque d'allergie.

Conception sans cordons ni ficelles

Garantit un alignement parfait des louveres en aluminium extrudé, et élimine le problème d'usure et de détérioration progressives des cordons associé aux stores conventionnels.

Aucun entretien

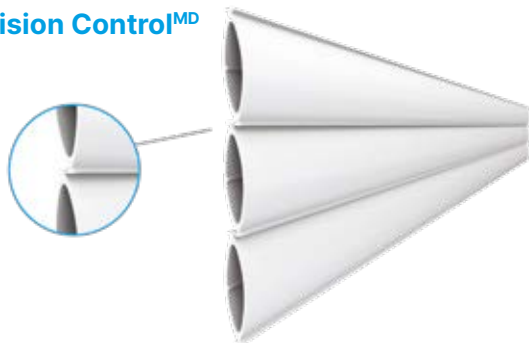
Élimine les coûts de nettoyage et d'entretien.

Applications polyvalentes

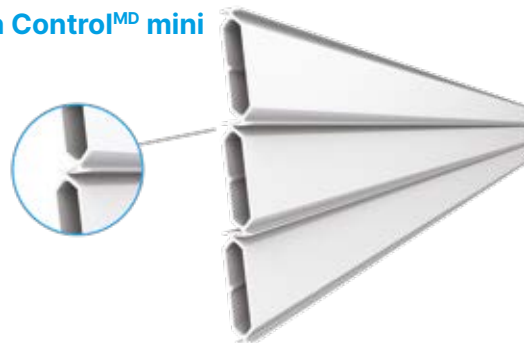
Élimine le besoin de rideaux, toiles ou stores pour les portes battantes, les portes coulissantes, les fenêtres latérales, les fenêtres, les cloisons intérieures, les lanterneaux et les murs-rideaux.

Les panneaux de verre Vision Control^{MD} et Vision Control^{MD} Mini sont constitués de lattes imbriquées à lattes creuses, disponibles en différentes formes et tailles pour répondre à un large éventail d'applications intérieures et extérieures.

Vision Control^{MD}



Vision Control^{MD} mini



3/16 po (5 mm)
 7/8 po x 3/16 po
 (22 mm x 5 mm d'épaisseur pour une vitre
 d'une largeur maximale de 48 po [1 219 mm])

1/4 po (6 mm)
 1 3/8 po x 1/4 po
 (35 mm x 6 mm d'épaisseur pour une vitre
 d'une largeur maximale de 48 po [1 219 mm])

3/8 po (10 mm)
 1 3/8 po x 3/8 po
 (35 mm x 10 mm d'épaisseur pour une vitre
 d'une largeur maximale de 58 po [1 473 mm])

1/2 po (13 mm)
 1 3/8 po x 1/2 po
 (35 mm x 13 mm d'épaisseur pour une vitre
 d'une largeur maximale de 68 po [1 727 mm])

Options de couleur des louveres Vision Control^{MD}

Les louveres intégrés sans cordon Vision Control^{MD} et Vision Control^{MD} Mini sont fabriqués en émail cuit Duracron standard qui est disponible dans les couleurs suivantes :



Types de verre Vision Control^{MD}

Vision Control^{MD} est disponible dans des unités à double ou triple vitrage et fabriquées sur mesure avec n'importe lequel des types de verre suivants :

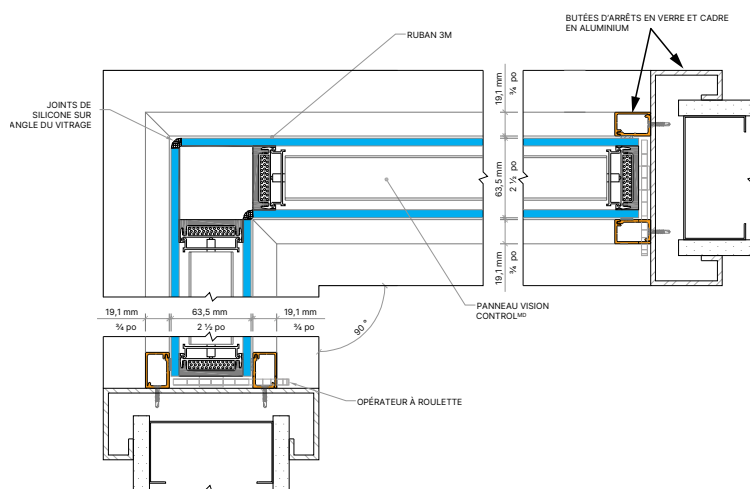
- Verre trempé
- Verre feuilleté trempé
- Verre à faible émissivité
- Verre ignifuge
- Verre plombé de protection contre les rayonnements laser
- Verre de protection laser
- Verre de sécurité
- Verre miroir unidirectionnel
- Verre teinté
- Polycarbonate revêtu de verre
- Polycarbonate standard et anti-érayflures
- Verre dépoli en céramique frittée
- Verre sérigraphié



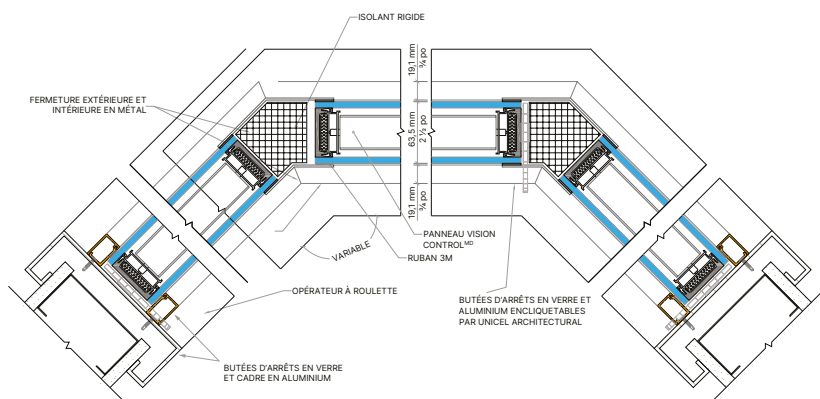
Vision Control^{MD} pour les applications de murs intérieurs

Transformez votre espace grâce à notre solution de vitrage brevetée Vision Control^{MD}, conçue pour en améliorer l'aspect fonctionnel et esthétique. Idéale pour les établissements de soins de santé et les environnements institutionnels (écoles, musées, auditoriums, banques, bureaux, etc.), Vision Control^{MD} offre des options de conception illimitées pour une utilisation intérieure et s'adapte à un grand nombre d'applications.

Alcôve à deux panneaux



Alcôve à trois panneaux



FONCTIONNEMENT DU SYSTÈME

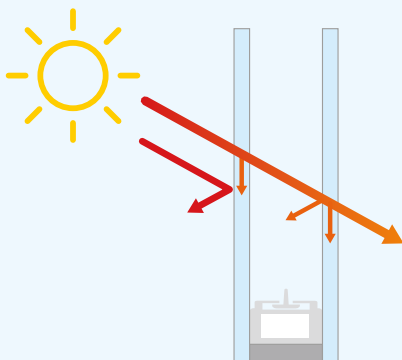
Conception d'un éclairage naturel

Bloque les éblouissements indésirables, la chaleur et les rayons UV nocifs tout en maximisant la pénétration de la lumière dans l'espace afin de réduire les besoins en éclairage artificiel.

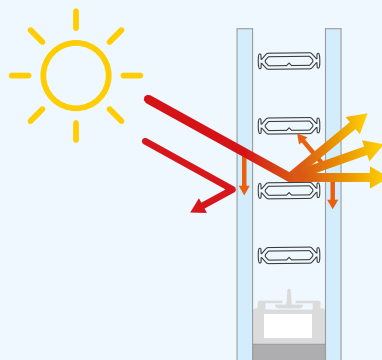
Contrôle de la chaleur solaire

Garantit des performances thermiques optimales afin de réduire les coûts de chauffage, de ventilation et de climatisation ainsi que la consommation d'énergie.

Normal

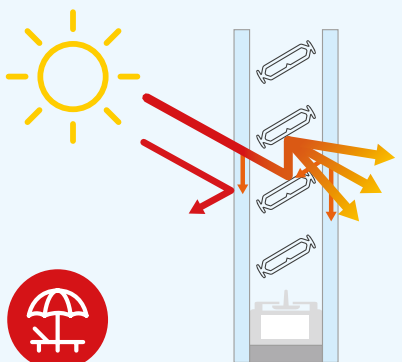


Meilleure vue sur l'extérieur et éclairage naturel



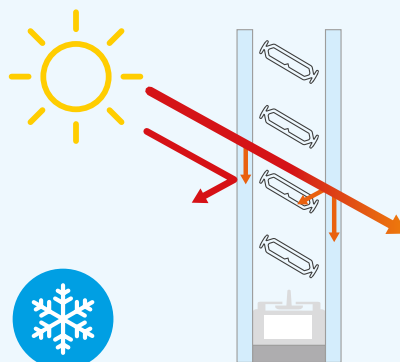
En été

Empêche les rayons directs du soleil de pénétrer



En hiver

Maximise les gains de chaleur solaire



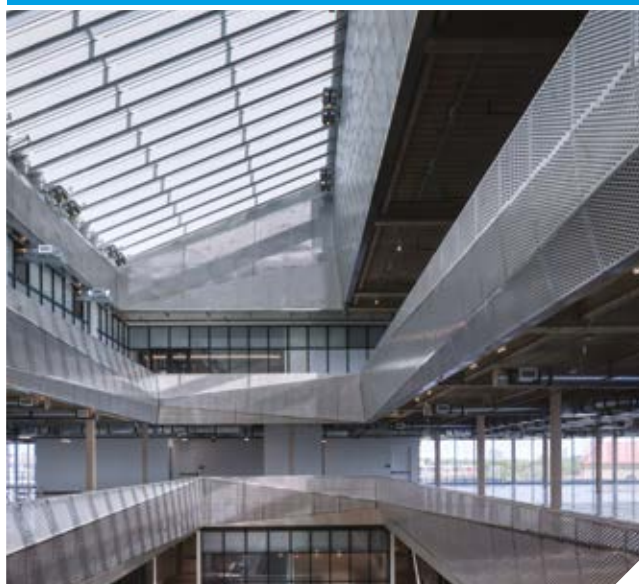
Vision Control^{MD} pour les applications extérieures

La rigidité et l'alignement parfait des louvres sans cordon Vision Control^{MD} en font la solution idéale pour les vitrages inclinés. Outre son esthétique remarquable, Vision Control^{MD} offre un haut rendement thermique, des économies d'énergie substantielles, un éclairage naturel diffus et une réduction de l'éblouissement. Grâce à son indice de transmission du son (ITS) élevé, Vision Control^{MD} est le produit idéal de vitrage avec louvres qui permet de bloquer les rayons UV nocifs et d'offrir une insonorisation efficace des fenêtres extérieures, des murs-rideaux, des lanterneaux et bien plus encore.

Fenêtre extérieure



Vitrage incliné / lanterneau



Mur-rideau



- Vision Control^{MD} réduit la chaleur solaire excessive, diminuant ainsi les coûts de climatisation.
- Offre un confort incomparable et des économies d'énergie plus importantes tout au long de l'année.
- Grâce à son indice de transmission du son (ITS) élevé, Vision Control^{MD} est la solution idéale de vitrage avec louvres pour le contrôle du son dans les applications où le bruit de la rue et du trafic aérien posent un problème.
- Du fait de leur rigidité, les louvres Vision Control^{MD}, qu'ils soient horizontaux ou verticaux, sont la solution idéale pour toutes les applications de vitrage et de lanterneau. De plus, leur rigidité les empêche de s'affaisser ou de se plier, contrairement à ce qui est souvent observé dans le cas des stores conventionnels et des stores à enroulement.

Vision Control^{MD} pour les applications de portes



Porte coulissante

- Vision Control^{MD} Mini est la solution idéale dans les environnements de soins de santé où des portes coulissantes sont constamment utilisées.
- Ce produit permet d'avoir des louveres parfaitement alignés dont les lattes ont une position uniforme et précise, peu importe l'activité.

Porte battante

- Vision Control^{MD} peut être installé comme dispositif d'éclairage dans des portes en bois, en acier et en aluminium de 1 ¾ po (44 mm) ou 2 po (51 mm) d'épaisseur.
- Actionnable d'un côté ou des deux, il élimine les rideaux, toiles et autres types de stores vénitiens qui bougent sans cesse ou sont endommagés par la fermeture et l'ouverture de la porte.



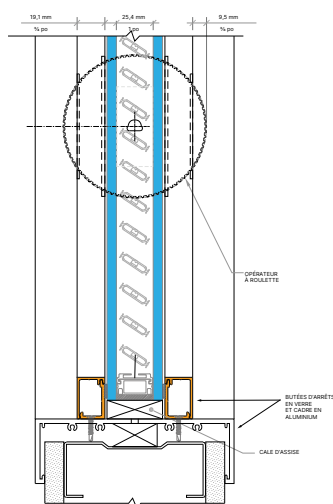
NOUVELLES parclozes pour portes

offrant un design plus épuré et contemporain pour répondre aux exigences de conception des projets. Elles nécessitent également moins de temps pour être nettoyées.

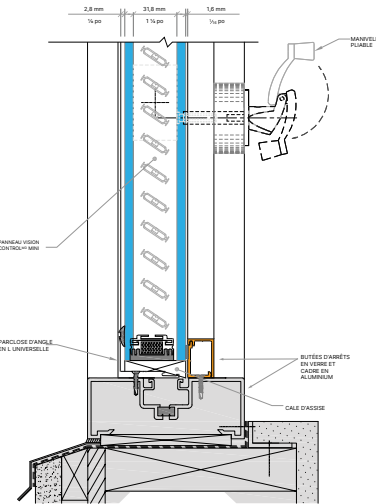
Vision Control^{MD} Mini pour les applications où la profondeur des poches de vitrage est limitée

Pour les applications de vitrage où la profondeur des poches est limitée, Vision Control^{MD} Mini est idéal. Il est également entièrement personnalisable — et comporte plusieurs mécanismes de contrôle à haute vitesse et auto-inversables, y compris des options automatisées programmables et anti-ligature — pour les portes coulissantes, les portes battantes, les fenêtres intérieures et d'autres applications intérieures ou extérieures.

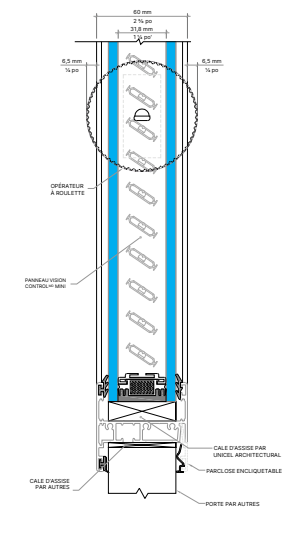
Mur intérieur



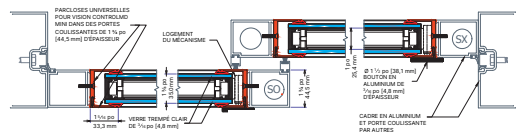
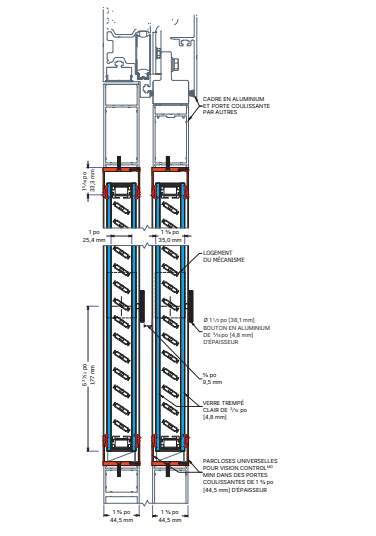
Mur extérieur



Porte battante



Porte coulissante



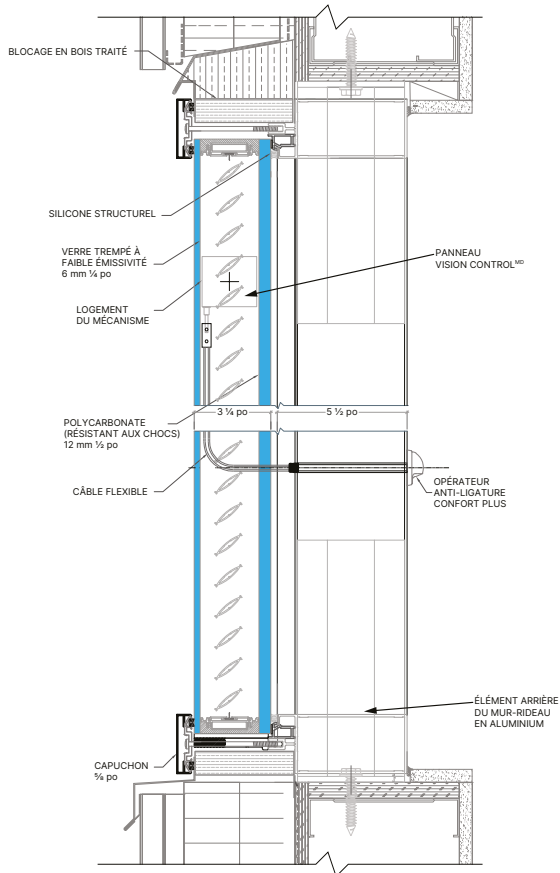


Créer un environnement sûr et sécurisé

Unicel Architectural a une solide expérience dans la fourniture de systèmes Vision Control à de nombreux centres de santé mentale et comportementale aux États-Unis et au Canada. C'est aujourd'hui la référence en matière de vitrage avec louveres intégrés sans cordon, qui offre sécurité, confort et lumière naturelle tout en permettant un contrôle de la vision, de la température, de la lumière et du son.



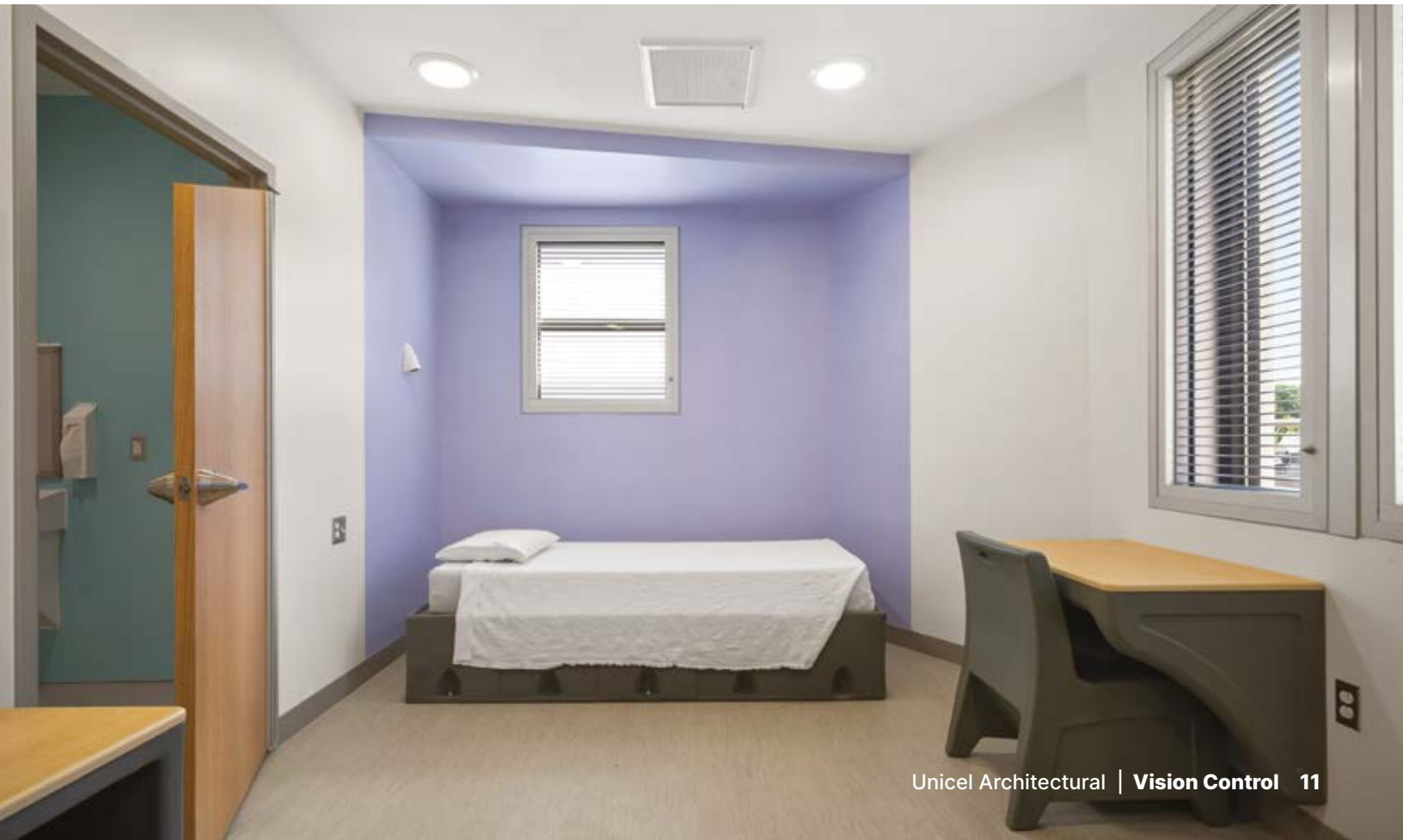
Bruit, lumière naturelle et intimité du patient



En ce qui concerne la conception d'établissements de santé comportementale, l'atténuation des bruits est importante pour maintenir un environnement de guérison calme et sans stress — un aspect essentiel pour la sécurité et le traitement des patients. Vision Control^{MD} pour les applications intérieures et extérieures permet au personnel d'observer discrètement les patients tout en optimisant la lumière naturelle et la température.

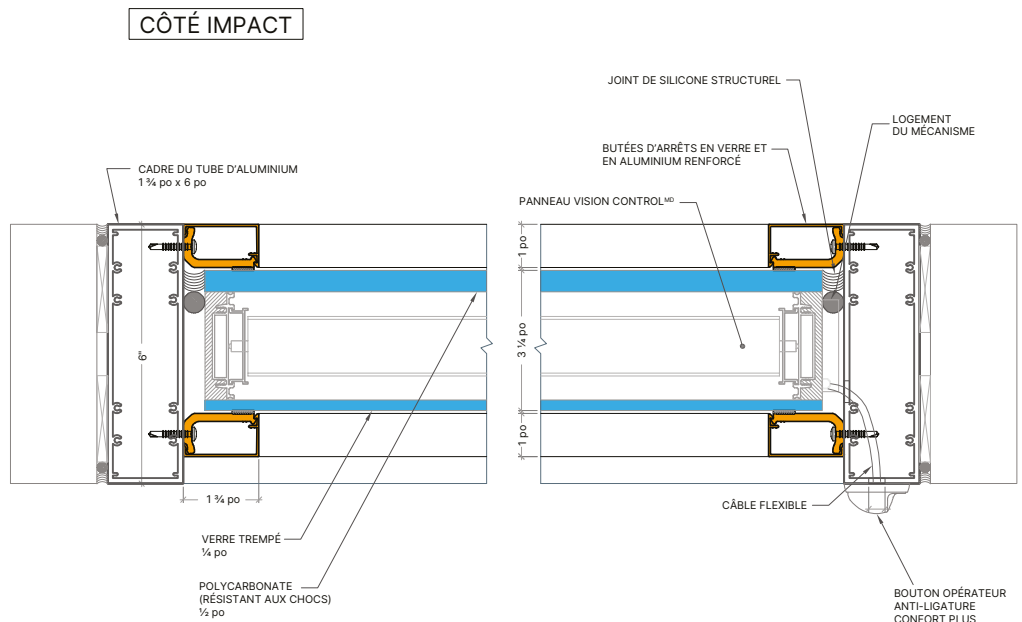


Conforme aux normes de l'HIPAA pour l'intimité des patients et des médecins.



Sécurité des patients et du personnel

Le vitrage résistant aux attaques et les opérateurs anti-ligature adaptables sont conçus pour répondre aux exigences particulières des établissements de santé mentale et comportementale afin d'assurer la sécurité des patients et du personnel. Vision Control^{MD} a passé avec succès les tests de santé comportementale AAMA 501.8, certifiant sa résistance aux impacts humains de 2 000 pieds-livres sur des applications intérieures et extérieures, et a été répertorié dans les directives sur les normes, les matériaux et les systèmes de sécurité des patients du New York State Office of Mental Health Bureau (NYS-OMH).



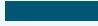
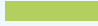
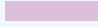
Les louveres orientés verticalement aident les patients souffrant de troubles du comportement à s'isoler, une fonction qui n'est disponible qu'avec Vision Control.



Opérateurs Vision Control^{MD} pour la santé comportementale

Redéfinissez les possibilités architecturales avec cette gamme variée d'opérateurs anti-ligature conçus pour les applications de santé comportementale :

- Facile à utiliser
- Procure une meilleure protection aux patients et au personnel des hôpitaux en santé mentale et comportementale
- Design épuré offrant un contrôle précis et sans effort

	Conforme à l'ADA
	Anti-ligature
	Accessible pour des applications de santé comportementale à un ou à deux côtés



Bouton anti-ligature Confort +

Offre un contrôle précis et sans effort des louveres.



Bouton parabolique anti-ligature

Offre un fonctionnement précis.



Opérateur clé anti-ligature

Idéal pour les applications de santé comportementale.



La solution ultime pour protéger les professionnels de la santé

Protection laser

En raison de l'utilisation croissante des lasers dans le domaine médical, la nécessité d'une protection fiable et efficace contre les rayons laser est plus cruciale que jamais. Vision Control^{MD} offre une solution novatrice et fiable qui garantit une protection optimale contre une exposition nocive au laser.

Notre produit est idéal pour une utilisation dans divers établissements de soins de santé pour des applications diagnostiques, cosmétiques, préventives et thérapeutiques telles que la chirurgie. Il peut être utilisé avec une large gamme de systèmes laser, y compris les lasers à CO₂, YAG, à fibre, KTP, à holmium et à excimères, ce qui en fait un élément essentiel de tout système de boîtier de protection laser.



**TECHNOLOGIE BREVETÉE
ET EXCLUSIVE**



GARANTIE JUSQU'À 20 ANS



**RENTABILITÉ ÉLEVÉE :
S'AMORTIT DE LUI-MÊME**



**SANS GERMES, SANS POUSSIÈRES
ET SANS ENTRETIEN**



**BLOQUE LES FAISCEAUX
LASERS UTILISÉS DANS
LES APPLICATIONS MÉDICALES**



**GARANTIT HYGIÈNE, INTIMITÉ
ET CONFORT**

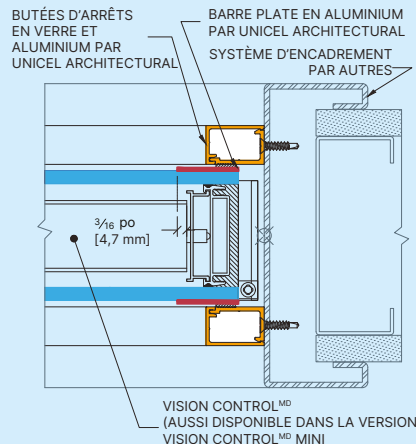


La nature intrinsèque des louvres Vision Control^{MD} ou Vision Control^{MD} Mini, fabriqués en aluminium extrudé, bloque naturellement les types de laser indiqués ci-dessous. Il n'est donc plus nécessaire d'installer une vitre ou un film de protection laser en acrylique dont le coût est prohibitif.

Type de laser	Longueur d'onde	Puissance de sortie	Durée d'exposition	Angle par rapport à la normale	TA mesuré	OD
CO2	10,6 um	Ondes entretenues de 100 W	10 sec	0°, +45°, -45°	Aucune transmission	S. O.
YAG	1 064 nm	Ondes entretenues de 100 W	10 sec	0°, +45°, -45°	Aucune transmission	S. O.
Fibre	810 nm	Ondes pulsées de 100 W	10 sec	0°, +45°, -45°	Aucune transmission	S. O.
KTP	532 nm	Ondes entretenues de 100 W	10 sec	0°, +45°, -45°	Aucune transmission	S. O.
Holmium	2 100 nm	Ondes pulsées de 100 W	10 sec	0°, +45°, -45°	Aucune transmission	S. O.
Excimères	353 nm	Ondes pulsées de 100 W	10 sec	0°, +45°, -45°	Aucune transmission	S. O.

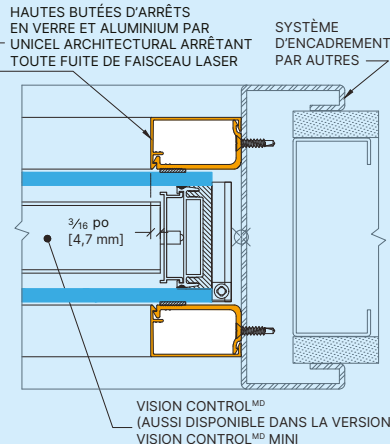
OPTION 1

Cloison intérieure avec barre plate



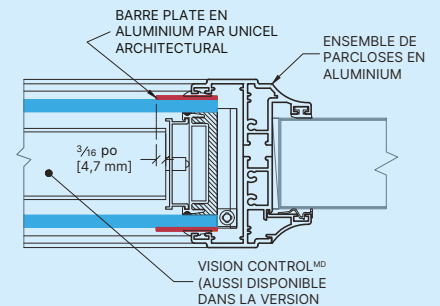
OPTION 2

Hautes butées d'arrêts en verre



OPTION 3

Parcloles pour portes avec barre plate



Lorsque les louvres sont en position fermée, les deux systèmes peuvent bloquer une large gamme de lasers utilisés dans des applications médicales, fonctionnant en mode pulsé ou en mode continu et jusqu'à une intensité de faisceau de 100 W.

Pour bloquer les faisceaux laser dans des applications médicales, les louvres imbriqués doivent être en position complètement fermée. Des plaques d'aluminium plates ou de hautes butées d'arrêts en verre doivent être également installées sur les bords verticaux du vitrage. Cela permet d'éviter toute fuite de faisceau laser à travers le panneau vitré.



ATTENTION: La protection contre les rayons laser n'est garantie que lorsque l'unité est installée conformément aux instructions d'installation du fabricant, que l'unité est en position fermée et que la parclose est installée. Ce produit est conforme aux exigences de la norme IEC/EN 60825-4-2009-06 en matière de système de boîtier de protection laser.

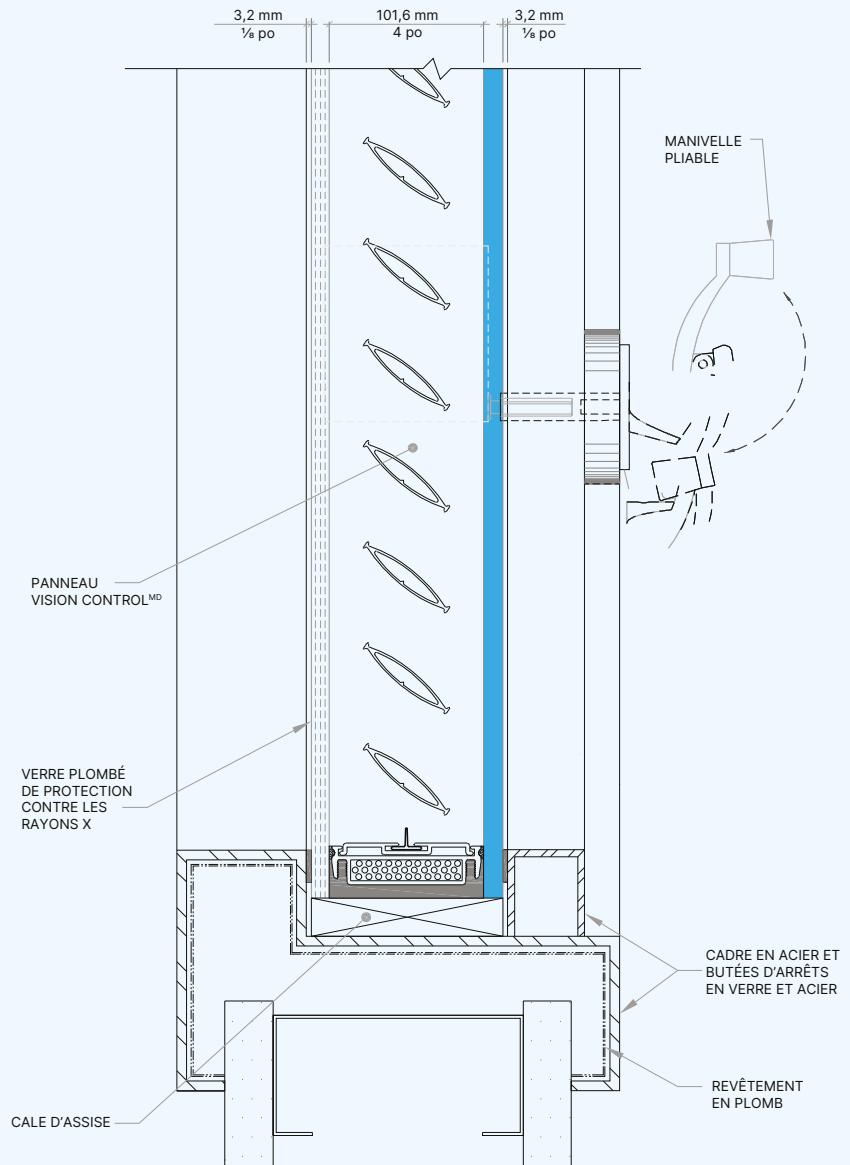
Vision Control^{MD} avec protection contre les rayons X : Une expérience supérieure en matière de sécurité et d'intimité

Pourquoi choisir Vision Control^{MD} avec protection contre les rayons X?

- **Fiabilité :** Faites confiance à notre conception robuste qui garantit une performance ininterrompue et une tranquillité d'esprit.
- **Solutions personnalisées :** Adaptez notre produit à vos besoins spécifiques grâce à une variété de configurations et d'options.
- **Expertise et soutien :** Bénéficiez de l'expérience d'Unicel Architectural de plusieurs décennies dans la fourniture de solutions architecturales de haute qualité.

Principaux avantages :

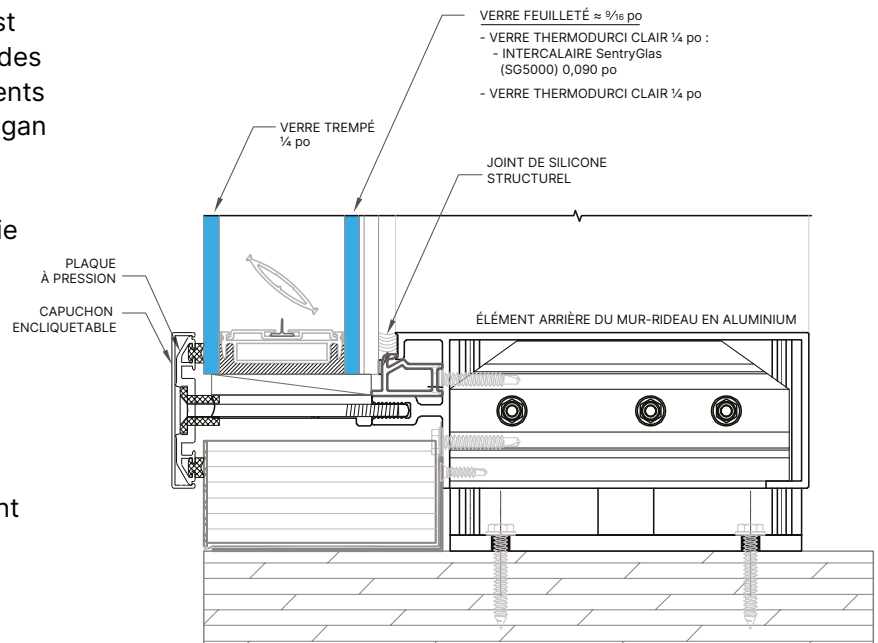
- **Sécurité renforcée :** Vision Control^{MD} avec verre au plomb répond aux normes de sécurité les plus strictes.
- **Applications polyvalentes :** Idéal pour les hôpitaux, les cliniques, les centres de recherche et autres environnements où la protection contre les rayonnements laser est primordiale.



Protégez-vous contre les tempêtes dangereuses à l'aide de nos NOUVELLES unités de verre scellées résistantes aux ouragans

Avec la survenue de tempêtes de plus en plus fréquentes et violentes, il est plus important que jamais d'utiliser des vitrages capables de résister aux vents puissants et dévastateurs d'un ouragan ou d'une tempête tropicale.

La dernière version de la technologie avancée de vitrage avec louvres intégrés Vision Control^{MD} est certifiée pour résister à des vents de la force d'un ouragan et est constituée de plusieurs vitres renforcées par une couche de polymère. Les fenêtres résistantes aux ouragans et aux chocs n'éclatent pas en cas de bris, et n'obligent pas les propriétaires de bâtiments à installer des volets anti-tempête supplémentaires ou d'autres dispositifs de protection.



Protégez les bâtiments et leurs occupants avant qu'une catastrophe ne survienne



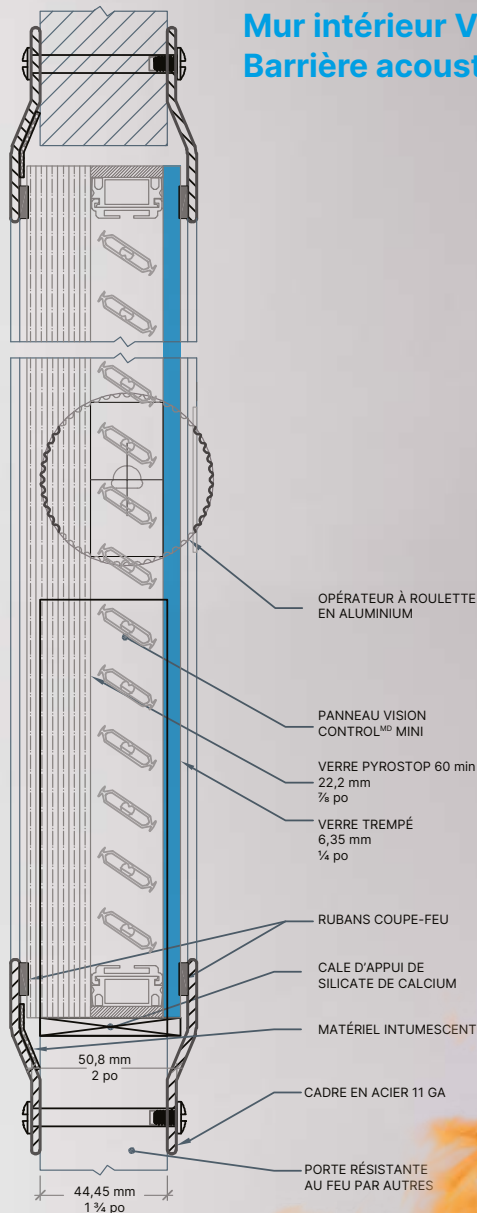
Les unités de verre scellées résistantes aux ouragans d'Unicel Architectural — y compris celles équipées de Vision Control^{MD} et de Vision Control^{MD} Mini — ont reçu la certification pour la zone d'ouragans à grande vitesse (HVHZ) et la zone d'exposition à des vents de force 4 (impacts des projectiles de niveau D).

Références : ASTM E1886
et ASTM E1996



La solution parfaite pour le contrôle de la sécurité et de l'intimité

Nos unités de verre scellées résistantes au feu avec louveres intégrés sans cordon sont la solution parfaite pour les bâtiments qui nécessitent à la fois une protection contre le feu et un contrôle de l'intimité. Vision Control^{MD} et Vision Control^{MD} Mini, composés du vitrage résistant au feu Pilkington Pyrostop^{MD}, offrent un contrôle de l'intimité sans précédent, ainsi qu'une résistance au feu de 20, 45, 60 et 90 minutes pour les portes, les fenêtres, les impostes et les fenêtres latérales.



Écran pare-feu transparent

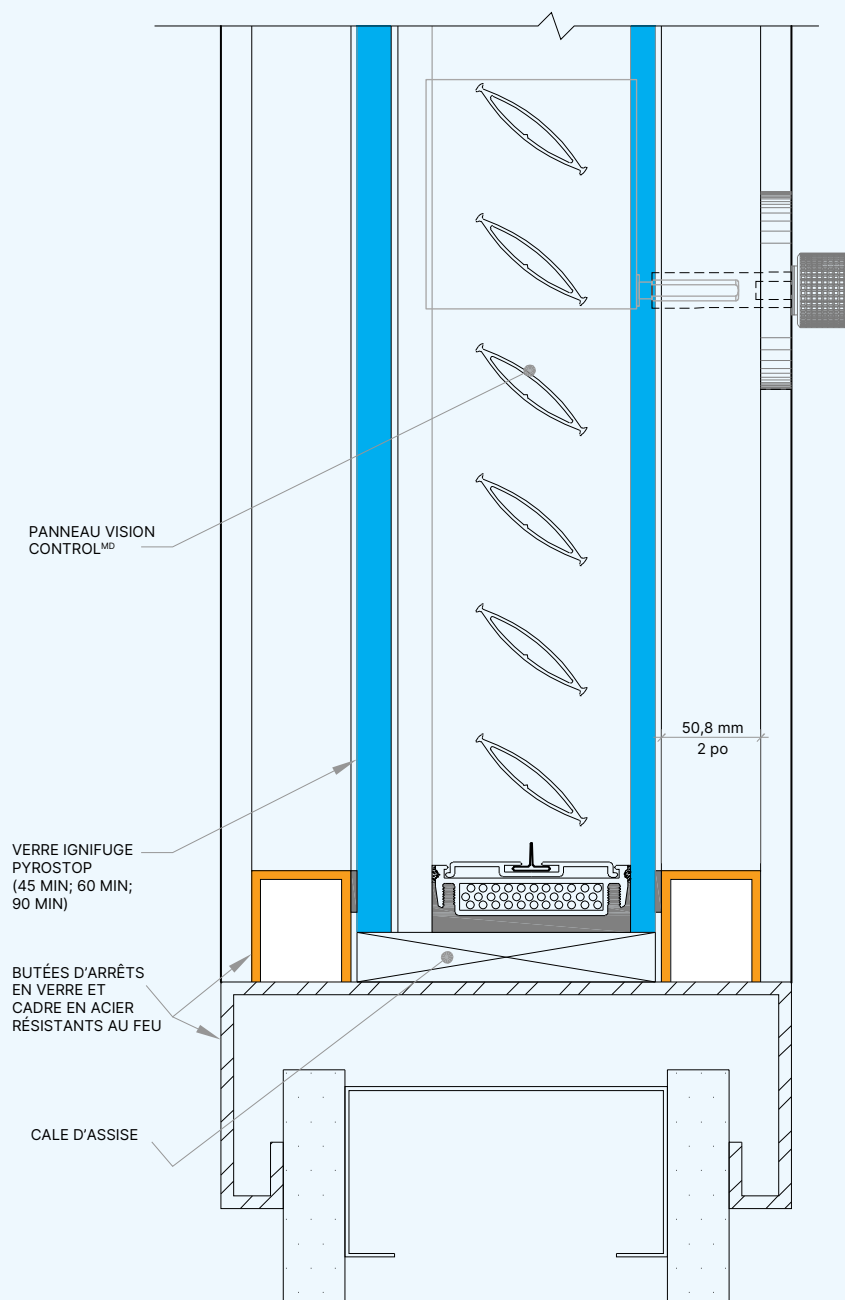
Pilkington Pyrostop^{MD} offre une vue claire et dégagée tout en assurant la sécurité contre les incendies, garantissant à la fois visibilité et protection.

Intégrité et isolation

Le vitrage n'empêche pas seulement le passage des flammes, il isole également de la chaleur, protégeant ainsi les personnes et les biens qui se trouvent de l'autre côté de la vitre.

Durabilité et longévité

Pilkington Pyrostop^{MD} est conçu pour conserver ses propriétés ignifuges au fil du temps, offrant ainsi une tranquillité d'esprit à long terme.



OPÉRATEURS

Caractéristiques

- Le modèle Vision Control^{MD} sans cordon comporte de multiples mécanismes de contrôle
- Comprend des options anti-ligature et programmables
- Certains opérateurs peuvent être fabriqués en plastique durable, en zinc, en laiton ou en aluminium





Avantages

- Certains modèles sont dotés de mécanismes à haute vitesse et auto-inversables
- Les opérateurs peuvent être accessibles d'un côté ou des deux côtés d'une fenêtre
- Certains modèles sont particulièrement bien adaptés pour les zones avec espace limité



Opérateurs manuels

Différents modèles offrent une vitesse élevée, une auto-inversion et une accessibilité pour des applications à deux côtés.

 Opérateur santé comportementale	 Anti-ligature
 Conforme à l'ADA	 Accessible pour applications de santé comportementale à un ou à deux côtés



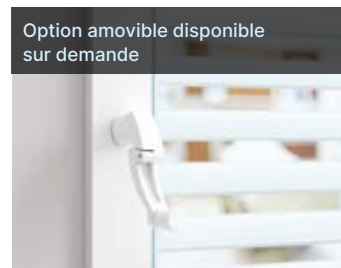
Bouton anti-ligature Confort +
Offre un contrôle précis et sans effort des louveres.



Bouton parabolique anti-ligature
Offre un fonctionnement précis.



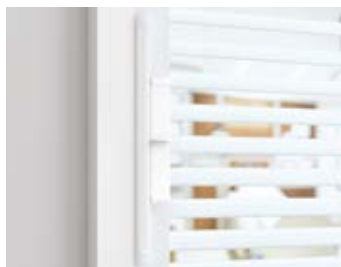
Opérateur clé anti-ligature
Idéal pour les applications de santé comportementale.



Option amovible disponible sur demande



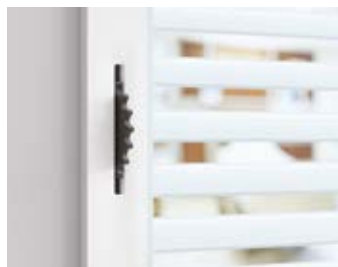
Manivelle
Poignée facile à saisir pour une utilisation rapide.



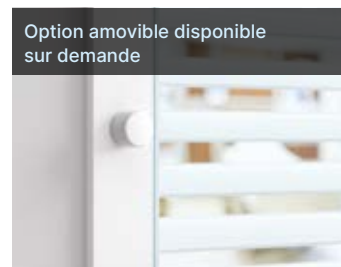
QuickGlide^{MC}
Opérateur à haute vitesse, de conception mince, offrant un contrôle précis et sans effort.



Bouton plat en aluminium
Conçu pour les portes coulissantes.



Roulette
Opération à haute vitesse adaptée aux espaces limités.



Option amovible disponible sur demande



Bouton en aluminium (moleté ou lisse)
Offre un fonctionnement précis.
* Bouton moleté conforme à l'ADA.

Opérateurs automatisés/programmables

Modèles offrant un contrôle rapide et précis pour des installations à panneaux multiples et hors de portée. Idéal pour les projets de grande envergure et les bâtiments intelligents.



Télécommande
Offre un contrôle rapide et précis pour des installations à panneaux multiples et hors de portée.



Système informatique avec panneau de commande programmable
Système programmable de haute précision pour les projets de grande envergure et les bâtiments intelligents. Peut être relié à des systèmes de gestion de l'énergie.



Capteur sans contact anti-ligature
Idéal pour les applications de santé comportementale. La finition peut varier.



UNICEL | Définir
ARCHITECTURAL | l'espace de vie

La technologie avancée de vitrage avec louveres intégrés sans cordon Vision Control^{MD} d'Unicel Architectural est la solution idéale pour les projets architecturaux les plus exigeants :

- Contrôle des infections
- Solution d'intimité réglable
- Lumière naturelle maximisée
- Contrôle des gains de chaleur solaire

APPLICATIONS

- Murs intérieurs / extérieurs
- Portes coulissantes / battantes
- Santé mentale et comportementale
- Cote de résistance aux ouragans
- Cote de résistance au feu / à la fumée
- Cote de résistance aux faisceaux laser

MARCHÉS

- Établissements de soins de santé
- Établissements d'enseignement
- Bâtiments commerciaux/institutionnels
- Établissements de détention

Scannez le code QR pour accéder rapidement aux informations sur les produits Vision Control^{MD}



unicelarchitectural.com

États-Unis : 1 888 259-1271
Canada et International : 1 800 668-1580
unicel@unicelarchitectural.com

