

L'avenir du contrôle de la lumière et de l'intimité



VITRAGE SCELLÉ AVEC LOUVRES INTÉGRÉES SANS CORDE



Memorial Hospital, South Bend, IN

Assurent intimité, sécurité et
hygiène optimales dans les
établissements de soins de santé

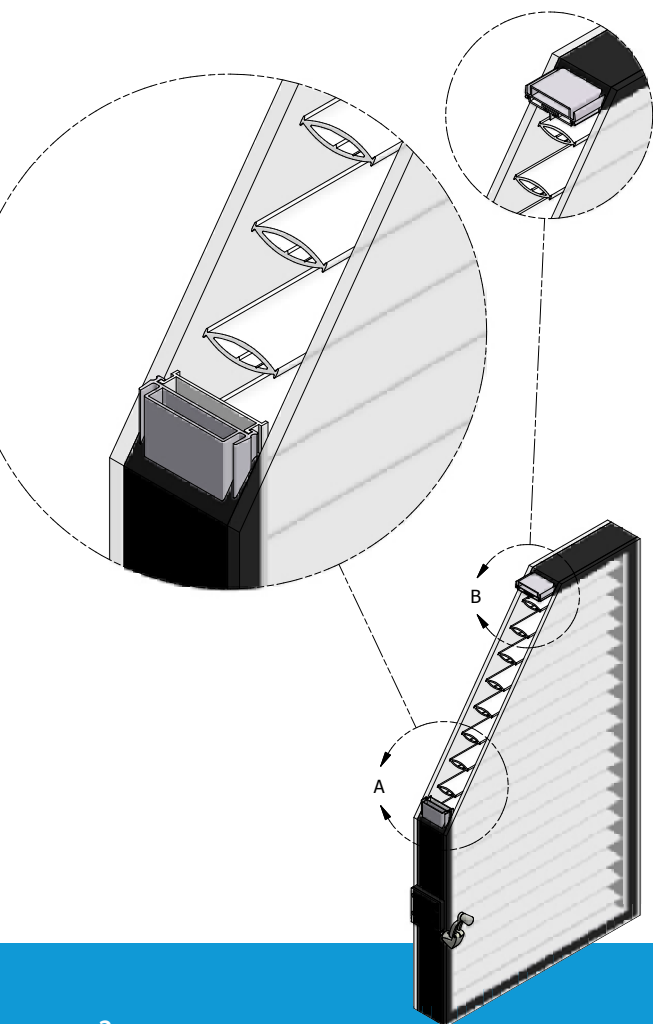
Children's Hospital, Boston, MA



Vitrage scellé avec louvre intégrées sans corde

Vision Control^{MD} est un système breveté de vitrage hermétiquement scellé avec louveres intégrées qui s'adapte à pratiquement tous les types de vitrage hermétique intérieurs et extérieurs des établissements de santé. Son vitrage révolutionnaire comprend des louveres intégrées sans corde qui demeurent toujours bien alignées et ne requièrent aucun entretien. Il assure une parfaite intimité, par exemple dans les unités de soins intensifs, salles d'opération et pouponnières.

Vision Control^{MD}, certifié en vertu de la HIPAA, réduit considérablement la consommation d'énergie et facilite la conformité aux normes LEED^{MD} pour les utilisations extérieures. Vision Control^{MD} a reçu le *Architects' Choice Award* au National Symposium on Healthcare Design et le *Product Innovation Award* de la revue *Architectural Products*.



Des centaines d'hôpitaux du monde entier ont adopté Vision Control^{MD} pour ses qualités suivantes :

<i>Intimité totale</i>	Degrés d'intimité et de visibilité entièrement réglables
<i>Hygiène optimale</i>	Risques réduits d'infection et d'allergies
<i>Aucun entretien</i>	Élimination des coûts d'entretien et de remplacement
<i>Tranquillité</i>	Barrières du son et espace d'air de 50,8 mm ou 63,5 mm (2 ou 2 1/2 po) entre les feuilles de verre qui réduisent les bruits et aident au rétablissement des patients
<i>Sécurité</i>	Vitrage résistant aux coups et commandes anti-pendaison pour les patients et le personnel des hôpitaux psychiatriques
<i>Certification HIPAA</i>	Conforme à la <i>Health Insurance Portability and Accountability Act</i> (HIPAA) quant à l'intimité des patients avec leur médecin
<i>Esthétique</i>	Louveres parfaitement alignées qui rehaussent le design global
<i>Polyvalence</i>	Plus besoin de rideaux, toiles et stores dans les portes battantes et coulissantes, fenêtres latérales, fenêtres, cloisons intérieures, puits de lumière et murs rideaux
<i>Contrôle de la lumière du jour</i>	Bloque les reflets, la chaleur et les rayons UV nuisibles tout en maximisant l'éclairage diurne des pièces pour réduire l'éclairage artificiel au minimum
<i>Homologation LEED®</i>	Ces barrières contre la chaleur solaire optimisent la répartition thermique pour réduire les coûts de fonctionnement des systèmes de CVCA et la consommation d'énergie
<i>Adaptabilité</i>	Conception adaptée à n'importe quel type de vitrage (verre trempé, renforcé à la chaleur, teinté, laminé, broché, plombé, pare-balles, à l'épreuve du feu, polycarbonate, etc.)
<i>Qualité supérieure</i>	Longue durabilité de chaque composant
<i>Sans corde ni cordon</i>	Finis les problèmes d'alignement tout comme l'usure et la détérioration des lattes des stores conventionnels
<i>Flexibilité</i>	Différents espaces d'air de 25,4 mm, 31,8 mm, 50,8 mm ou 63,5 mm (1, 1 1/4, 2 ou 2 1/2 po) et différentes formes (rectangulaire, trapézoïdale ou semi-circulaire) pour les installations verticales ou inclinées
<i>Espace d'air rempli de gaz argon en option</i>	L'argon (plus isolant que l'air) logé dans l'espace entre les deux vitres du système Vision Control ^{MD} maximise le rendement thermique en réduisant les transferts de chaleur conductifs et convectifs lorsque les louveres sont ouvertes.



Fonctionnement

Un nouveau système plus rapide! Ouvrez et fermez les louveres en deux fois moins de temps grâce à un nouveau mécanisme amélioré (ne s'applique pas à la roulette).



Roulette

Rapide et autoréversible; convient aux espaces restreints; accessible d'un ou des deux côtés (offerte en PVC noir ou aluminium peint).



Manivelle

NOUVEAU fonctionnement plus rapide Manivelle amovible en métal, facile à utiliser, autoréversible; fonctionnement à un ou à deux côtés. Convient à tous les besoins (offerte en gris ou blanc).



Bouton d'aluminium

NOUVEAU fonctionnement plus rapide Bouton autoréversible profilé pour fonctionnement à un ou deux côtés; idéal pour portes coulissantes dans les endroits restreints.



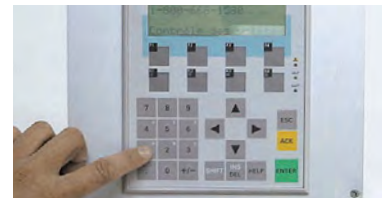
Bouton anti-pendaison

NOUVEAU fonctionnement plus rapide Bouton lisse conique, autoréversible, pour fonctionnement à un ou deux côtés; idéal pour les établissements psychiatriques (offert en PVC gris, blanc ou noir).



Commande électrique

Commande à distance rapide et précise avec minuterie et détecteur solaire en option; idéale pour aménagements hors de portée ou à multiples panneaux.



Système informatique avec panneau de commande programmable

Programmable, de haute précision, minuterie et détecteur en option, idéal pour projets d'envergure et bâtiments intelligents. Se connecte aux systèmes de gestion énergétique.



Vision Control^{MD} Mini est un vitrage avec lattes intégrées plus mince. Plus simple, il présente un espace d'air de 25,4 mm (1 po); idéal pour tout projet de modernisation, de portes coulissantes et de fenêtres intérieures avec profondeur limitée à aussi peu que 31,8 mm (1 1/4 po) pour recevoir le verre.



Vision Control^{MD} avec vitrage Pilkington Pyrostop^{MD} ou FireLite Plus^{MD}



La solution homologuée UL, qui jumelle les louveres sans corde de Vision Control^{MD} au vitrage résistant au feu Pilkington Pyrostop^{MD} de Technical Glass Products, satisfait aux exigences en matière de durabilité des systèmes de lattes résistants au feu dans les établissements de soins de santé. Ce système scellé avec caractéristiques de résistance au feu assure un contrôle sans précédent de l'intimité avec des facteurs de résistance au feu de 45, 60 et 90 minutes pour portes, fenêtres, impostes et fenêtres latérales.



NOUVELLES moulures résistantes au feu – Les moulures d'acier spécialement conçues pour les portes offrent une protection contre le feu de 20 minutes grâce à l'utilisation du vitrage Firelite Plus^{MD} de Technical Glass Products.





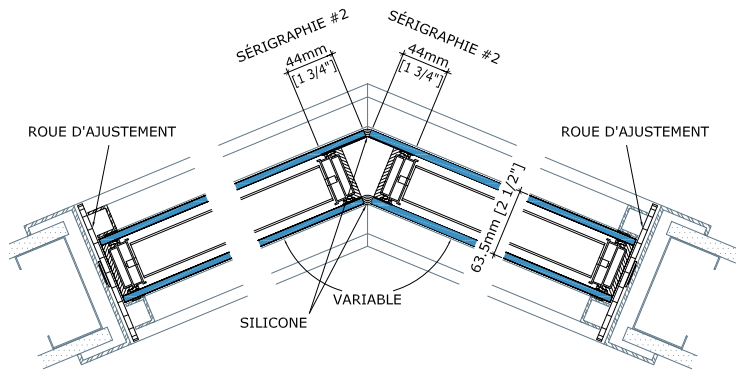
Hôpital Notre-Dame, Montréal, Québec

Vision Control^{MD} pour fenêtres extérieures, puits de lumière et murs rideaux

- Bloque la chaleur solaire excessive pour réduire les coûts de climatisation
- Protège contre la décoloration causée par les rayons ultraviolets et élimine les reflets indésirables
- Procure des coefficients d'ombrage variables
- Offre une solution idéale pour le vitrage incliné des puits de lumière
- Élimine l'affaissement que subissent les systèmes d'ombrage conventionnels
- Offre un confort incomparable
- Procure de substantielles économies d'énergie tout au long de l'année
- Atténue les bruits extérieurs
- Élimine le travail de nettoyage et d'entretien
- Agit comme lambris lumineux pour propager la lumière à l'intérieur et réduire la consommation d'éclairage artificiel
- Est offert avec un nouvel adaptateur pour mur-rideau – adaptateur extrudé en aluminium, testé en laboratoire, permettant d'installer un panneau Vision Control^{MD} d'épaisseur hors norme dans une cavité standard de mur rideau de 25.4mm (1"), sans autre modification nécessaire.



Vision Control^{MD} pour fenêtres intérieures, cloisons et alcôves

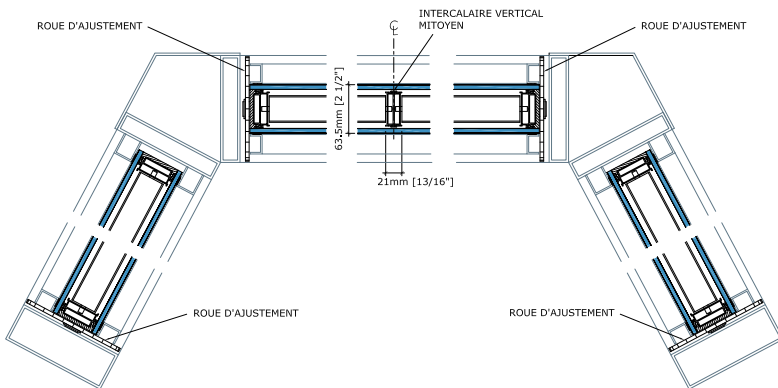


Alcôve à 2 panneaux

Chaque mur, en angle, est doté de son propre panneau Vision Control^{MD}. Pour maximiser la visibilité, on peut donner aux panneaux un effet de continuité en les joignant ensemble et éviter la pose de montants encombrants.



McLeod Regional Medical Center, Florence, SC



Alcôve à 3 panneaux

Le panneau de verre central comprend une unité Vision Control^{MD} double. Les lattes de l'unité mitoyenne sont divisées au centre par un intercalaire vertical installé entre les deux feuilles de verre. Cela permet de contrôler séparément les demi-panneaux.



William Beaumont Hospital, Troy, MI

Le personnel médical contrôle deux chambres de patients à partir d'une seule alcôve.

Visitez le site unicelarchitectural.com pour voir d'autres options d'aménagement des stations d'infirmière.

Ouvert



Fermé

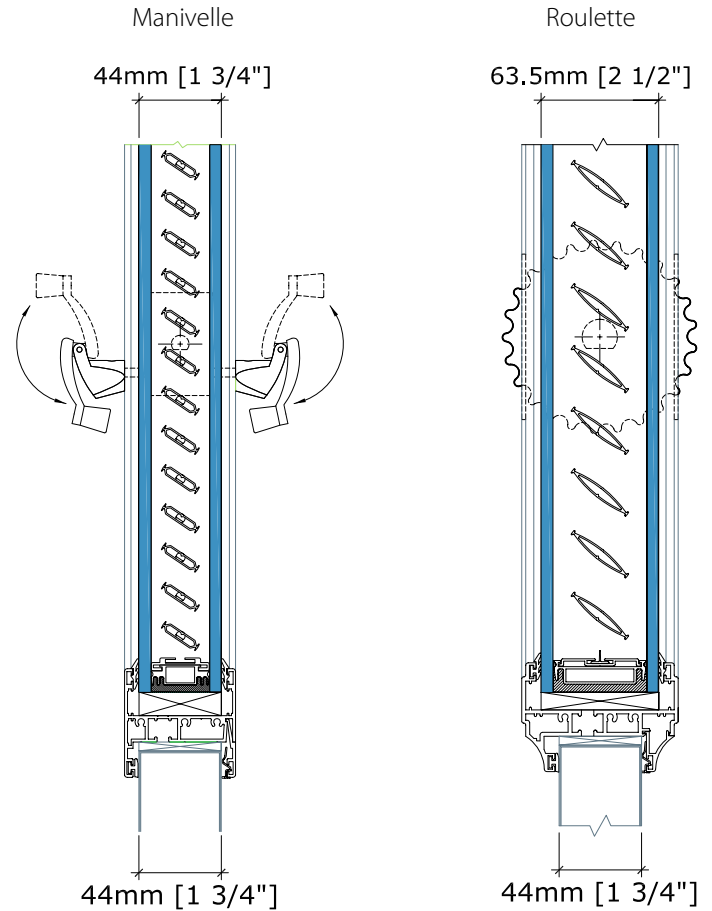


Rex Surgery Center, Cary, NC

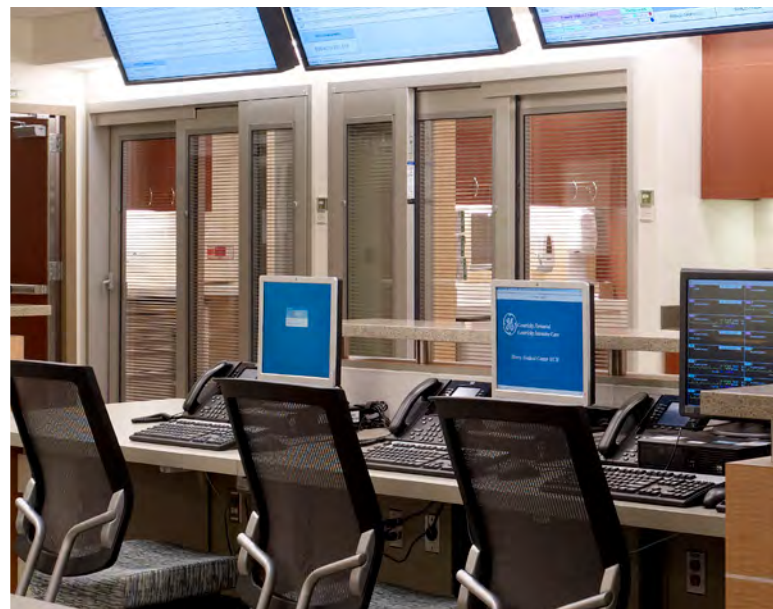
Vision Control^{MD} pour portes à charnières ou à pivot

Les patients ont besoin d'un environnement tranquille et calme pour guérir. Les rideaux, stores et toiles peuvent battre et s'agiter constamment à cause de l'ouverture et de la fermeture des portes, ce qui engendre des bruits et des dérangements inutiles. Vision Control^{MD} favorise le calme dans un environnement apaisant pour que les patients se rétablissent en toute tranquillité.

Vision Control^{MD} s'adapte dans tous les types de portes battantes de 44 mm (1 3/4 po) d'épais en bois, en acier ou en aluminium.



Portes battantes

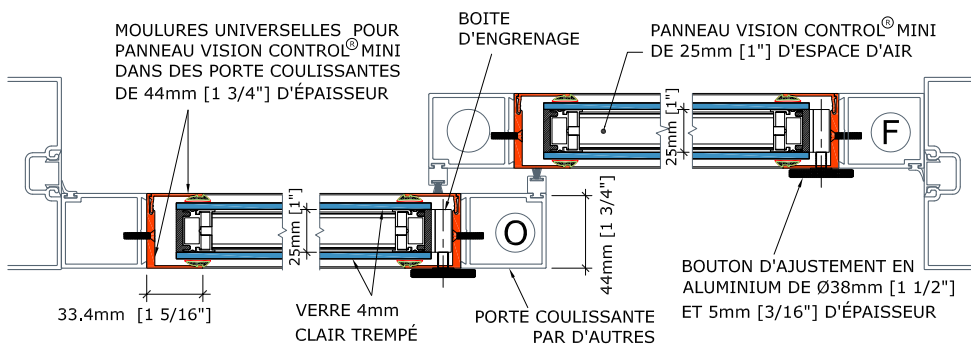
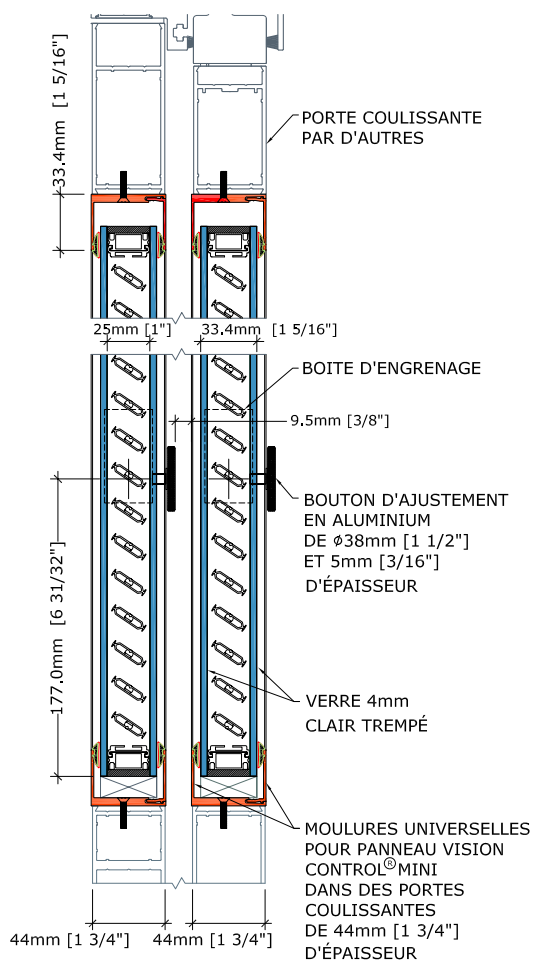


Vision Control^{MD} Mini pour portes coulissantes

Les portes coulissantes bougent sans arrêt, surtout dans les unités de soins intensifs où le personnel infirmier doit prodiguer des soins constants aux patients. Ce mouvement incessant nécessite des panneaux vitrés dans lesquels les lattes conservent leur position. Vision Control^{MD} Mini est doté de lattes sans corde qui demeurent alignées avec uniformité et précision peu importe le va-et-vient.

Unicel propose un ensemble universel de parclores pour portes qui s'adapte à tous les types de portes coulissantes de 44 mm (1 3/4 po) d'épais. Faites en aluminium extrudé, elles permettent d'installer Vision Control^{MD} Mini dans n'importe quelle structure de porte coulissante facilement et sans aucun effort.

Le bouton en aluminium de Vision Control^{MD} Mini n'entrave jamais le mouvement de portes adjacentes. Les roulettes sont aussi disponibles pour un actionnement plus rapide.



Portes coulissantes





À propos d'Unicel Architectural

Depuis 50 ans, Unicel Architectural s'est bâti une réputation enviable grâce à ses solutions de pointe en vitrage et en aluminium. Unicel fabrique notamment du vitrage avec louvres intégrées et des puits de lumière de haute qualité qui apportent de la valeur aux projets de construction, même ceux de grande envergure, grâce à leur qualité et fiabilité. Avec sa technologie exclusive, le système Vision Control^{MD} d'Unicel assure un confort sans précédent et permet de contrôler la vision, la luminosité, la chaleur et le bruit, avec une combinaison brevetée de louvres intégrées sans corde hermétiquement scellées entre deux panneaux de verre. Les solutions d'Unicel s'accompagnent également d'une garantie de longévité, optimisent les économies d'énergie et s'adaptent à toutes les exigences conceptuelles, environnementales et culturelles. Unicel s'appuie sur son savoir-faire en tant que chef de file du marché et sur un design de qualité supérieure pour assurer à la fois l'esthétisme et le rendement optimaux de ses produits.

LES CRÉATEURS DE



Vitrage scellé avec louvres intégrées sans cordes



GAGNANT
DU PRIX
CHOIX DES
ARCHITECTES AU
NATIONAL SYMPOSIUM
ON HEALTHCARE
DESIGN

