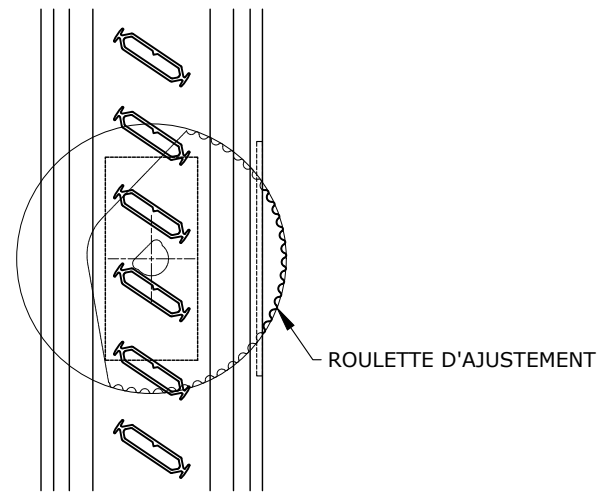
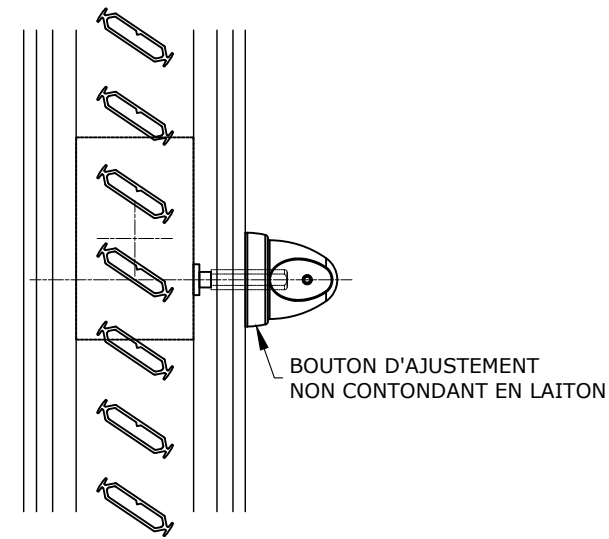


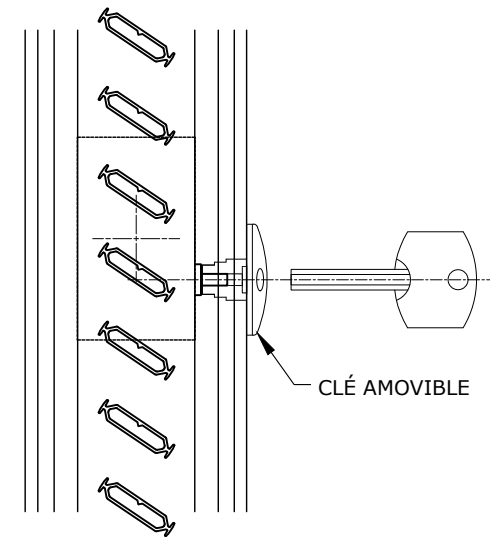
ROULETTE D'AJUSTEMENT



ROULETTE D'AJUSTEMENT



BOUTON D'AJUSTEMENT
NON CONTOYANT EN LAITON



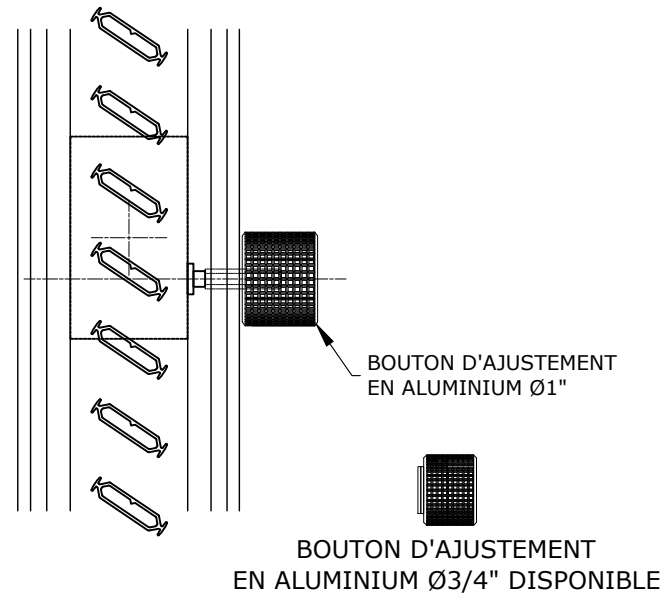
CLÉ AMOVIBLE

○ ROULETTE D'AJUSTEMENT
ACCESSIBLE DES 2 CÔTÉS

○ ROULETTE D'AJUSTEMENT
ACCESSIBLE D'UN SEUL CÔTÉ

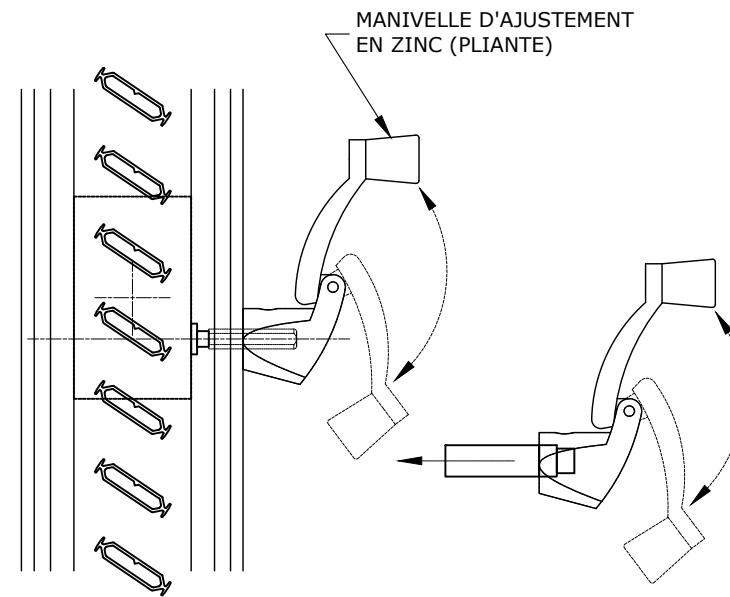
○ BOUTON D'AJUSTEMENT
NON CONTOYANT EN LAITON
ACCESSIBLE DE 1 OU 2 CÔTÉS

○ CLÉ AMOVIBLE
ACCESSIBLE DE 1 OU 2 CÔTÉS



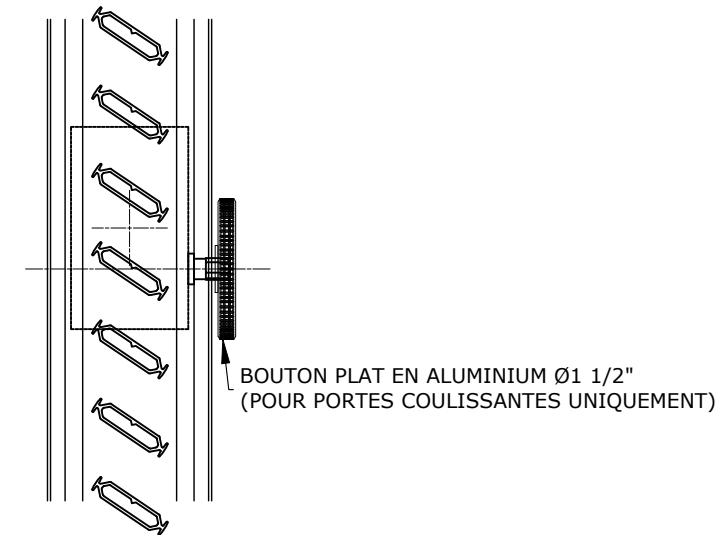
BOUTON D'AJUSTEMENT
EN ALUMINIUM Ø1"

BOUTON D'AJUSTEMENT
EN ALUMINIUM Ø3/4" DISPONIBLE



MANIVELLE D'AJUSTEMENT
EN ZINC (PLIANTE)

MANIVELLE D'AJUSTEMENT EN ZINC
AMOVIBLE (PLIANTE) DISPONIBLE



BOUTON PLAT EN ALUMINIUM Ø1 1/2"
(POUR PORTES COULISSANTES UNIQUEMENT)

○ BOUTON D'AJUSTEMENT EN ALUMINIUM
ACCESSIBLE DE 1 OU 2 CÔTÉS

○ MANIVELLE D'AJUSTEMENT EN ZINC
ACCESSIBLE DE 1 OU 2 CÔTÉS

○ BOUTON PLAT EN ALUMINIUM Ø1 1/2"
(POUR PORTES COULISSANTES UNIQUEMENT)