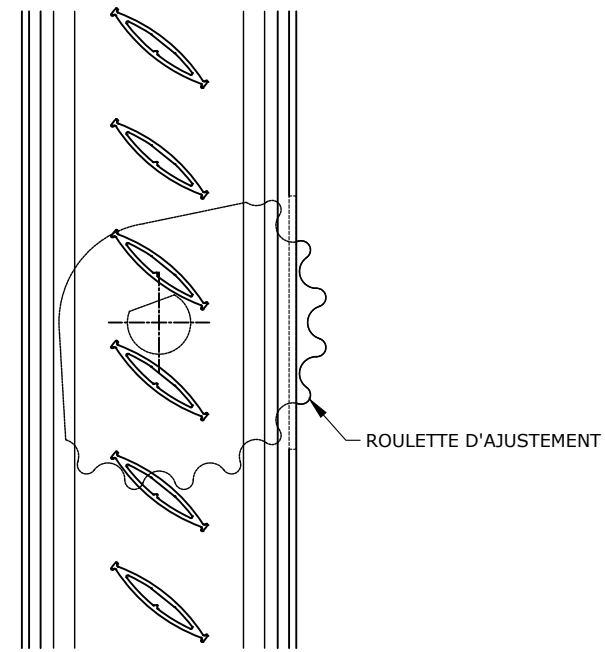


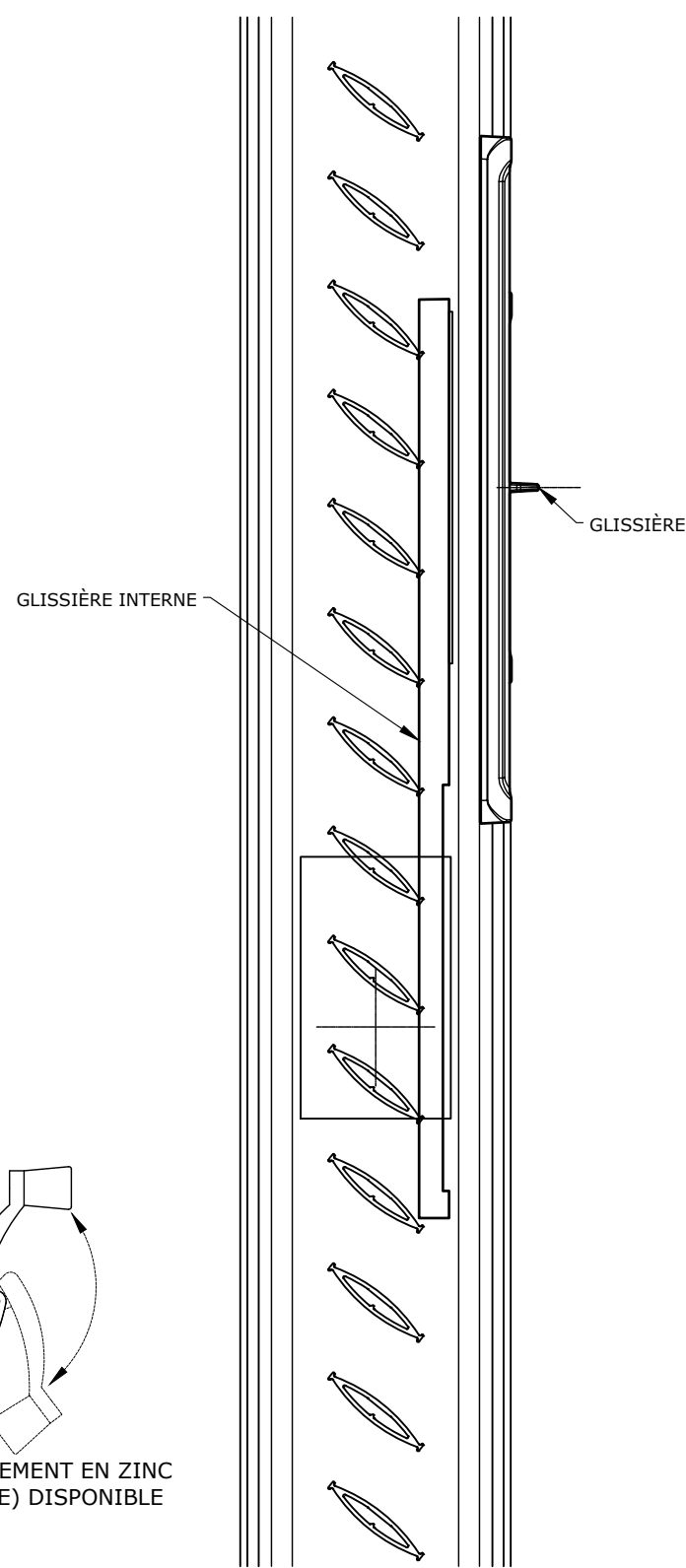
ROULETTE D'AJUSTEMENT

ROULETTE D'AJUSTEMENT  
ACCESSIBLE DES 2 CÔTÉS



ROULETTE D'AJUSTEMENT

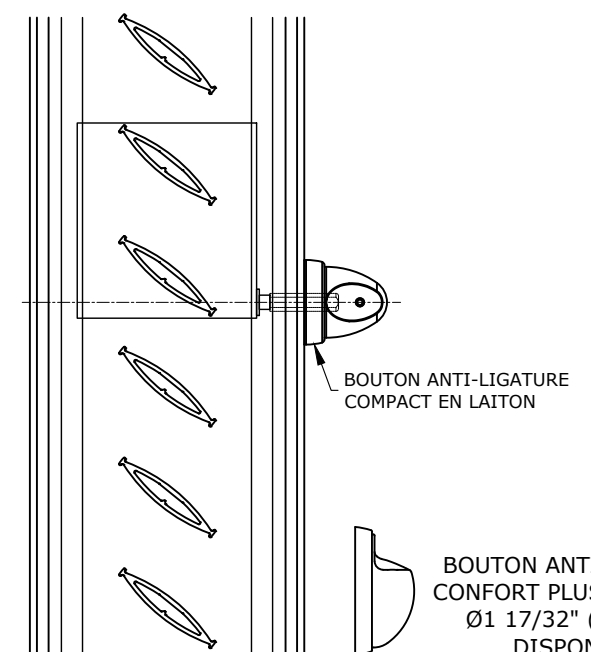
ROULETTE D'AJUSTEMENT  
ACCESSIBLE D'UN SEUL CÔTÉ



GLISSIÈRE INTERNE

GLISSIÈRE

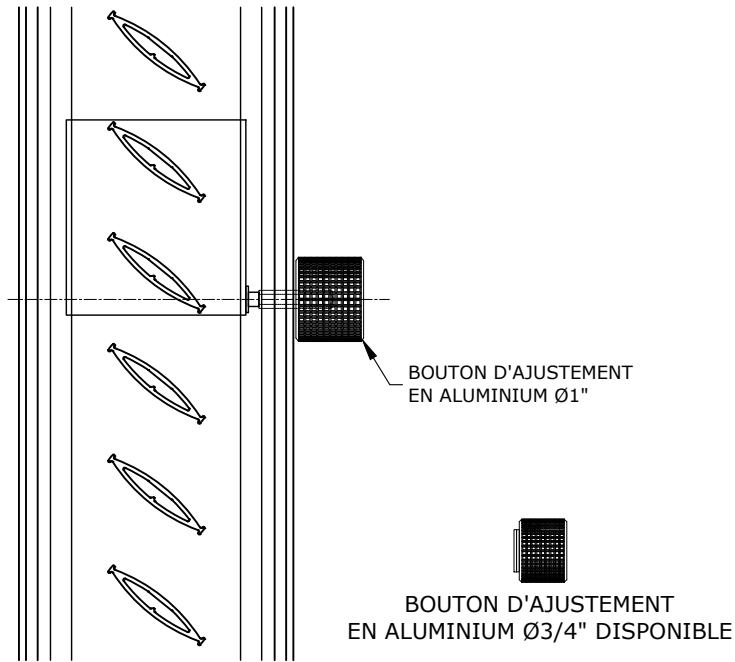
QUICKGLIDE<sup>MC</sup>  
ACCESSIBLE D'UN SEUL CÔTÉ  
(CÔTÉ DROIT UNIQUEMENT)



BOUTON ANTI-LIGATURE  
COMPACT EN LAITON

BOUTON ANTI-LIGATURE  
CONFORT PLUS EN LAITON  
Ø1 17/32" (38.5mm)  
DISPONIBLE

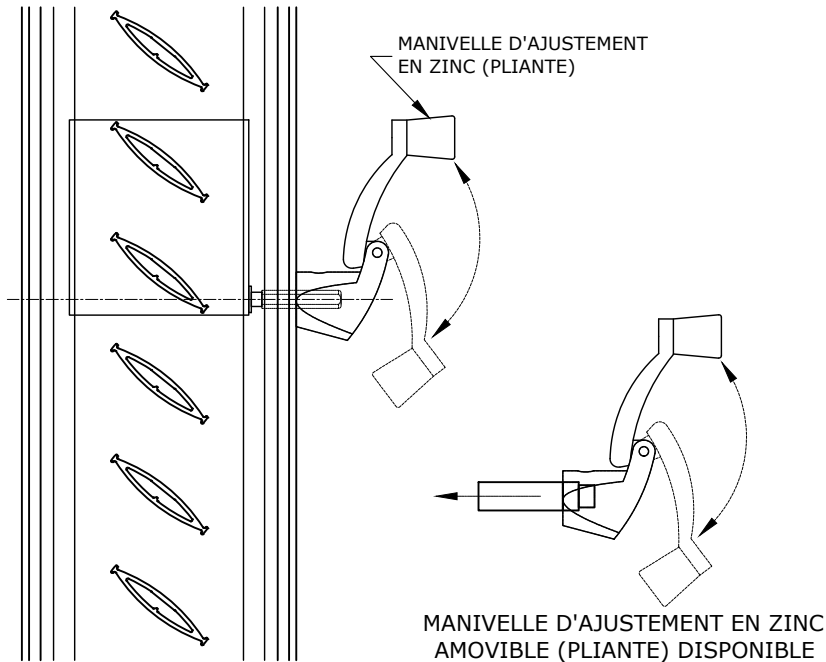
BOUTON ANTI-LIGATURE EN LAITON  
ACCESSIBLE DE 1 OU 2 CÔTÉS



BOUTON D'AJUSTEMENT  
EN ALUMINIUM Ø1"

BOUTON D'AJUSTEMENT  
EN ALUMINIUM Ø3/4" DISPONIBLE

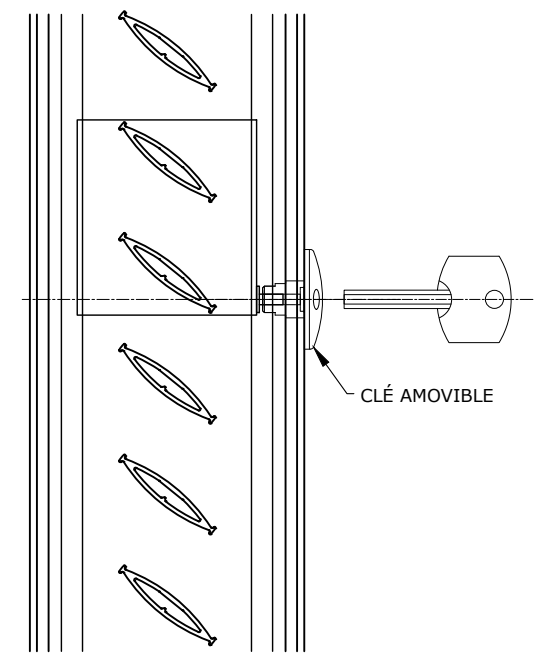
BOUTON D'AJUSTEMENT EN ALUMINIUM  
ACCESSIBLE DE 1 OU 2 CÔTÉS



MANIVELLE D'AJUSTEMENT  
EN ZINC (PLIANTE)

MANIVELLE D'AJUSTEMENT EN ZINC  
AMOVIBLE (PLIANTE) DISPONIBLE

MANIVELLE D'AJUSTEMENT EN ZINC  
ACCESSIBLE DE 1 OU 2 CÔTÉS



CLÉ AMOVIBLE

CLÉ AMOVIBLE  
ACCESSIBLE DE 1 OU 2 CÔTÉS

3	REVISION	2023-09-13	V. DROLET
2	REVISION	2023-07-06	V. DROLET
1	REVISION	2023-06-27	V. DROLET